

Napęd elektromechaniczny

do bram skrzydłowych do użytku przydomowego dla skrzydła o długości do 5 m z zamkiem elektromagnetycznym



Idealne rozwiązanie dla bram przydomowych

Napęd FAAC 414 Long jest najbardziej praktycznym i ekonomicznym rozwiązaniem przy automatyzowaniu bramy o długości skrzydła do 5 m. Napęd FAAC 414 Long ze względu na bardzo dużą siłę ciągu oraz bardzo dobre wymiary montażowe, jest idealnym rozwiązaniem do automatyzacji bram osadzonych na grubych klinkierowych słupkach jak również do bram o długich skrzydłach w tym bram jednoskrzydłowych o szerokości nawet do 5 m. Napęd wyposażony jest w silowniki tubowe – samoblokujące i dlatego nie wymaga stosowania dodatkowych zamków.

Łatwy montaż i pewne działanie

Ze względu na swoją tubową konstrukcję i sposób mocowania silowników do bramy (od czoła) napęd FAAC 414 LONG jest szybki i łatwy w montażu, bez konieczności wykonywania kosztownych przeróbek adaptujących. Dobry punkt podparcia bramy gwarantuje pewne blokowanie po zamknięciu, nawet w przypadku szerokich bram.

Bezpieczeństwo i wysoka niezawodność

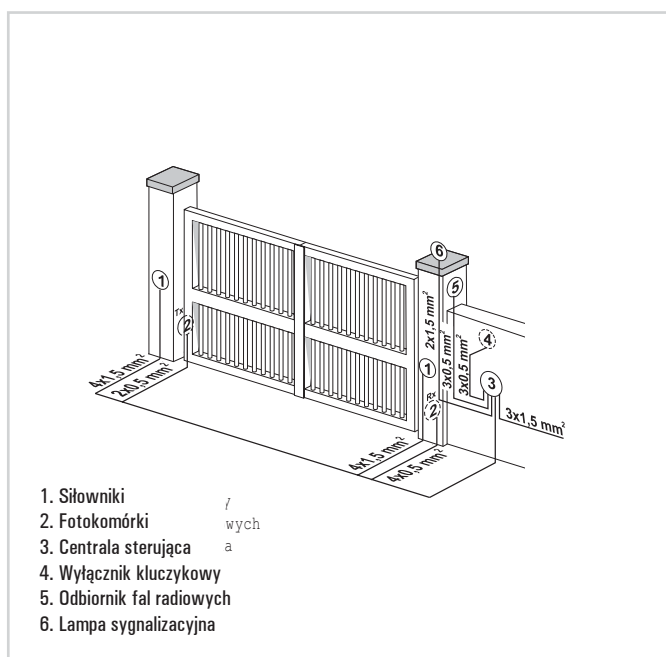
Zabezpieczenie przeciwzgnieceniu zapewnia moduł elektroniczny instalowany na płycie centrali sterującej, który bezpośrednio kontroluje siłę ciągu napędu. W przypadku awarii mechanizm odblokowujący umożliwia odblokowanie skrzydeł bramy i obsługę ręczną. Koszt obsługi napędu elektromechanicznego FAAC 414 LONG jest minimalny. Urządzenie pracuje niezawodnie w każdych warunkach atmosferycznych, w zakresie temperatur zewnętrznych od -20°C do +55°C.

414 LONG - CHARAKTERYSTYKA TECHNICZNA

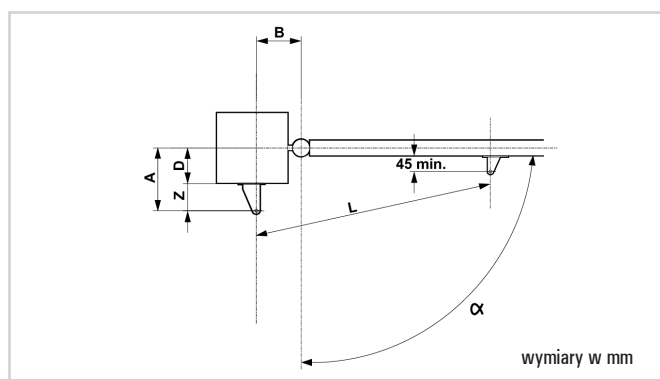
	414 LONG
Zasilanie	230 V, 50 (60) Hz
Zasilanie silnika	230 V
Pobór mocy	280 W
Pobór prądu	1,2 A
Prędkość obrotowa silnika	1400 obr./min
Prędkość wysuwu trzpienia	1,6 cm/sek.

	414 LONG
Maksymalna siła ciągu	3500 N
Zabezpieczenie termiczne	140°C
Zakres temperatur pracy	-20°C +55°C
Stopień ochrony	IP44
Ciężar	6,5 kg

WYMIARY INSTALACYJNE (SCHEMAT STANDARDOWEJ INSTALACJI)



WYMIARY INSTALACYJNE



Zalecane wymiary instalacyjne

	α	A	B	C ⁽¹⁾	D ⁽²⁾	Z ⁽³⁾	L
414	90°	245	245	490	200	45	1290
LONG	110°	205	205	490	160	45	1290

dla otwarcia skrzydła o kąt 90°: A + B = C

dla otwarcia skrzydła o kąt większy niż 90°: A + B < C

1) roboczy skok śruby, 2) maksymalne wymiary, 3) maksymalne wymiary

414 LONG - Wyposażenie i cennik

Model	Zastosowanie		Kod artykułu	Cena netto (zł)	Cena brutto (zł)
	Maks. długość skrzydła (m)	Częstotliwość użytkowania (cykle/godz.)			
414 LONG (prawy/lewy)	5	20	6170179/6170180	795,00	977,85
Wyposażenie dodatkowe do modelu 414 LONG			Kod artykułu	Cena netto (zł)	Cena brutto (zł)
Płyta montażowa (do wmurowania)			737604	49,00	60,27
Klucz odblokowujący			713009	14,00	17,22
Czujnik wykrywania przeszkody - Safecoder*			404041	199,00	244,77
Centrala sterująca 455D			790917	500,00	615,00
Centrala sterująca E045			790005	500,00	615,00
Obudowa do centrali sterującej - model E			720119	69,00	84,87
Urządzenia zdalnego sterowania, bezpieczeństwa i sygnalizacji			patrz strony od 77 do 81		

Gotowy zestaw 414 LONG - do bram jednoskrzydłowych o dł. do 4m (5m z zamkiem elektromagnetycznym) (455D)

Ilość	Opis wyposażenia	Kod artykułu	Cena netto (zł)	Cena brutto (zł)
1	Siłownik 414 LONG z elementami mocującymi	6170179/80	1.589,00	1.954,47
1	Centrala sterująca 455 D	790917		
1	Obudowa do centrali sterującej - model E	720119		
1	Odbiornik radiowy RP2 LC 433 MHz, 2-kanalowy	787742		
1	Pilot 4-przyciskowy XT4 433 RC/XT4 433 RCBE, z kodem dynamicznie zmiennym	787452/797454		
1	Fotokomórka SAFEBEAM o zasięgu 20 m	785165		
Cena zestawu 414 LONG z 2-kanalowym odb. radiowym RP2 868SLH i pilotem 2-przyciskowym XT2 868SLH LR			1.609,00	1.979,07

Gotowy zestaw 414 LONG - do bram jednoskrzydłowych o dł. do 4m (5m z zamkiem elektromagnetycznym) (E 045)

Ilość	Opis wyposażenia	Kod artykułu	Cena netto (zł)	Cena brutto (zł)
1	Siłowniki 414 LONG z elementami mocującymi	6170179/80	1.589,00	1.954,47
1	Centrala sterująca E 045	790005		
1	Obudowa do centrali sterującej - model E	720119		
1	Moduł radiowy XF 433 MHz	319006		
1	Pilot 4-przyciskowy XT4 433 RC/XT4 433 RCBE, z kodem dynamicznie zmiennym	787452/797454		
1	Fotokomórka XP 15B	785149		
Cena zestawu 414 LONG z modułem radiowym XF868 i pilotem 2-przyciskowym XT2 868SLH LR			1.609,00	1.979,07

Gotowy zestaw 414 LONG - do bram dwuskrzydłowych o dł. do 8m (455D)

Ilość	Opis wyposażenia	Kod artykułu	Cena netto (zł)	Cena brutto (zł)
2	Siłowniki 414 LONG z elementami mocującymi	6170179/80	2.299,00	2.827,77
1	Centrala sterująca 455 D	790917		
1	Obudowa do centrali sterującej - model E	720119		
1	Odbiornik radiowy RP2 LC 433 MHz, 2-kanalowy	787742		
1	Pilot 4-przyciskowy XT4 433 RC/XT4 433 RCBE, z kodem dynamicznie zmiennym	787452/797454		
1	Fotokomórka SAFEBEAM o zasięgu 20 m	785165		
Cena zestawu 414 LONG z 2-kanalowym odb. radiowym RP2 868SLH i pilotem 2-przyciskowym XT2 868SLH LR			2.319,00	2.852,37

Gotowy zestaw 414 LONG - do bram dwuskrzydłowych o dł. do 8m (E 045)

Ilość	Opis wyposażenia	Kod artykułu	Cena netto (zł)	Cena brutto (zł)
2	Siłowniki 414 LONG z elementami mocującymi	6170179/80	2.299,00	2.827,77
1	Centrala sterująca E 045	790005		
1	Obudowa do centrali sterującej - model E	720119		
1	Moduł radiowy XF 433 MHz	319006		
1	Pilot 4-przyciskowy XT4 433 RC/XT4 433 RCBE, z kodem dynamicznie zmiennym	787452/797454		
1	Fotokomórka XP 15 B	785149		
Cena zestawu 414 LONG z modułem radiowym XF868 i pilotem 2-przyciskowym XT2 868SLH LR			2.319,00	2.852,37

Uwagi

Cena zestawu 414 LONG z modułem radiowym XF868 i pilotem 2-przyciskowym XT2 868SLH LR

W przypadku występowania dodatkowych zakłóceń fal radiowych może być konieczne zastosowanie anteny zewnętrznej do odbiornika radiowego, zwiększającej zasięg pilotów.

* Do zastosowania z centralą E 045

AKCESORIA



Elektrozamek
str. 83



Fotokomórka Safebeam
str. 81



Antena
str. 77



Lampa FAACLIGHT
str. 80



Pilot XT2 868 SLH LR
str. 78



Pilot XT4 433 RC i Pilot XT4 433 RCBE
str. 76