

# 613 / 614

## Szlaban elektromechaniczny

z ramieniem do 5 m

CE

omn  
idec

2e  
easy



### Zastosowania

Szlabany serii 613/614 zostały zaprojektowane do pracy średnio-intensywnej (modele 230V) i intensywnej (model 24V). Mogą obsługiwać ruch zarówno na małych parkingach osiedlowych, jak i na dużych parkingach przy centrach handlowych lub zakładach przemysłowych.

### Łatwy montaż i pewne działanie

Prosta budowa szlabanów 613/614 z wbudowanym uchwytem mocowania ramienia zapewnia szybki i łatwy montaż, a elektromechaniczna konstrukcja oparta na precyzyjnym spasowaniu wewnętrznym – metalowych przekładni zębatych gwarantuje pewne działanie w każdych warunkach atmosferycznych.

### Bezpieczeństwo

Zabezpieczenie przeciwzgnieciowe zapewnia moduł elektroniczny instalowany na płycie centrali sterującej, który bezpośrednio kontroluje siłę ciągu szlabanu. W przypadku awarii mechanizm odblokowujący umożliwia odblokowanie szlabanu i obsługę ręczną.

### Wygoda obsługi

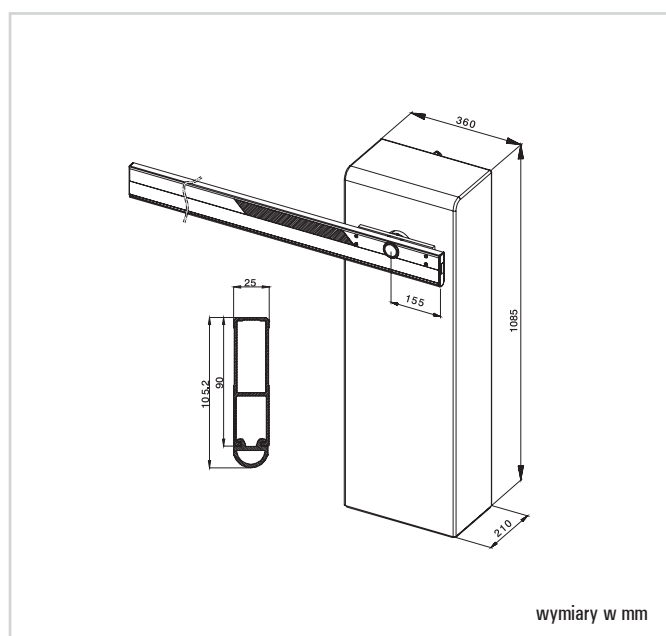
Nowoczesna konstrukcja centrali 615BPR umożliwia pełną regulację parametrów pracy szlabanu oraz pozwala na podłączenie szeregu akcesoriów FAAC do zdalnego sterowania, sygnalizacji i zabezpieczenia pracy automatycznej.

### 613/614 - CHARAKTERYSTYKA TECHNICZNA

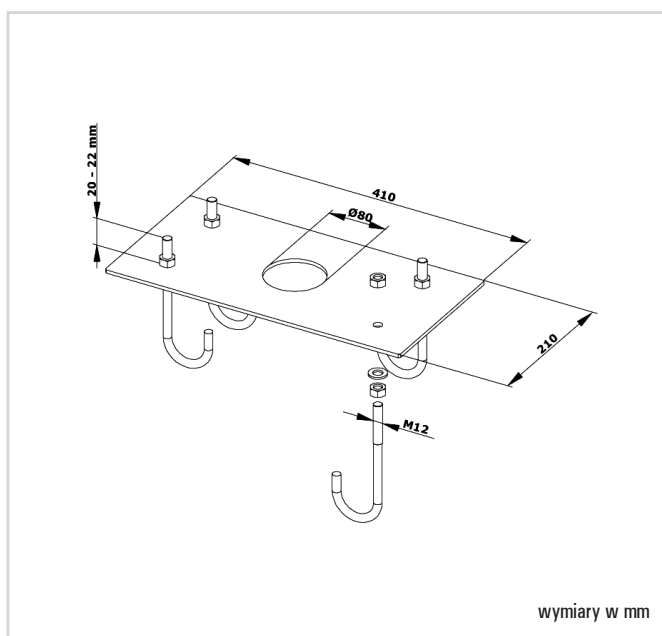
	613	614	614 24V
Zasilanie	230 V		
Zasilanie silnika	230 V	24 V	
Pobór mocy	250 W	100 W	
Pobór prądu	1,1 A	3,5 A	
Zabezpieczenie term.	140°C	-	
Kondensator	12,5 uF	-	
Maks. moment obr	60 Nm	100 Nm	
Czas otwarcia	2,5 s	4 s	3 s

	613	614	614 24V
Maks. dł. ramienia	3 m	5 m	4 m
Sprawność	50%		100%
Max. ilość cykli / godz.	360	225	450
Zakres temp. pracy	-20°C +50°C		
Ciężar	63 kg		
Stopień ochrony	IP 44		
Rodzaj ramienia	prostokątne	prostokątne z fartuchem	

### WYMIARY ZEWNĘTRZNE



### WYMIARY INSTALACYJNE



## 613 / 614 - Wyposażenie i cennik

Model	Zastosowanie				Centrala sterująca	Kod artykułu	Cena netto (zł)	Cena brutto (zł)
	Czas otwarcia (s)	Maks. długość ramienia (m)	Częstotliwość użytkowania (%)	Częstotliwość użytkowania cykl/godz.				
613	2,5	3,00	50	360	615 BPR	6130014	3.502,00	4.307,46
614	4	5,00	50	225	615 BPR	6130015	2.967,00	3.649,41
614 24V	3	4,00	100	450	LYNX	6130017	4.028,00	4.954,44

### Wyposażenie dodatkowe do modelu 613/614

		Kod artykułu	Cena netto (zł)	Cena brutto (zł)
Ramie prostokątne	3 m	58P1802	485,00	596,55
	4 m	58P1803	572,00	703,56
	5 m	58P1818	696,00	856,08
Sprężyny wyważające	Ø 4 (do ramienia 2 - 2,7m) (2 - 2,4m z oświetleniem)	58F1811	61,00	75,03
	Ø 4,5 (do ramienia 2,7 - 3,4m) (2,5 - 2,9m z oświetleniem)	58F1812	68,00	83,64
	Ø 5 (do ramienia 3,4 - 4,1m) (3 - 3,4m z oświetleniem)	58F1813	72,00	88,56
	Ø 5,5 (do ramienia 3,5 - 4m z oświetleniem)	58F1814	75,00	92,25
	Ø 6 (do ramienia 4,1 - 5m)	58F1815	103,00	126,69
	Ø 6,5 (do ramienia 4,1 - 5m z nóżką)	6100126	111,00	136,53
Podstawa fundamentowa szlabanu		58P1800	117,00	143,91
Podpora ruchoma pod ramie (nóżka)		6100279	320,00	393,60
Podpora stała do ramienia (kolor biały)		6100276	248,00	305,04
Podstawa fundamentowa podpory stałej		737621	37,00	45,51
Oświetlenie ramienia szlabanu (maks. 4m)		6100172	557,00	685,11
Zestaw łamania ramienia		428137	773,00	950,79
Urządzenia zdalnego sterowania, bezpieczeństwa i sygnalizacji			patrz strony od 77 do 81	

### Przykładowe ceny kompletnych szlabanów

Model	Cena netto (zł)	Cena brutto (zł)
613 z ramieniem prostokątnym 3 m	4.055,00	4.987,65
614 z ramieniem prostokątnym 3 m	3.520,00	4.329,60
614 z ramieniem prostokątnym 4 m	3.611,00	4.441,53
614 z ramieniem prostokątnym 5 m	3.766,00	4.632,18
614 24V z ramieniem prostokątnym 3 m	4.581,00	5.634,63
614 24V z ramieniem prostokątnym 4 m	4.672,00	5.746,56

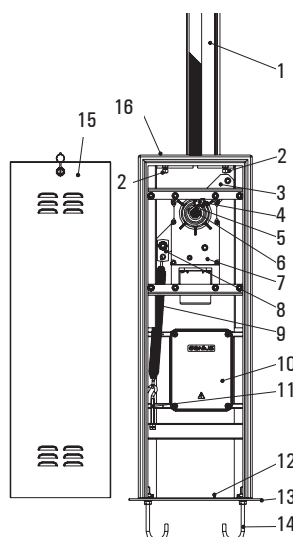
### Uwagi

Ceny szlabanów wyszczególnione w tabeli MODEL obejmują: obudowę z blokiem napędowym, centralę sterującą w obudowie i uchwyt mocowania ramienia. Ceny kompletnych szlabanów obejmują dodatkowo ramie prostokątne i sprężynę wyważającą.

**WAŻNE:** Szlabany w wersjach, których ceny podano w tabeli z przykładowymi cenami są przystosowane do obsługi z przycisku (wyłącznika). W celu obsługi zdalnej należy dokupić odbiornik fal radiowych i piloty.

- Dla szlabanu 613 nie zalecane jest stosowanie jakichkolwiek obciążeń ramienia

- Dla szlabanu 614 nie zaleca się stosowania zestawu łamania pow. 4m.



- 1 – ramie szlabanu,
- 2 – odbiór mechaniczny,
- 3 – płyta główna sprężyny,
- 4 – wyłącznik krańcowy,
- 5 – krzywka do regulacji wyłączników krańcowych,
- 6 – mechanizm odblokowania awaryjnego,
- 7 – silnik z układem przekładni zębatych,
- 8 – płyta mocowania sprężyny,
- 9 – sprężyna balansowa,
- 10 – centrala sterująca w obudowie,
- 11 – śruba regulacyjna naciągu sprężyny,
- 12 – śruba uziemienia przewodu PE,
- 13 – podstawa fundamentowa,
- 14 – kotwy podstawy fundamentowej,
- 15 – drzwiczki obudowy,
- 16 – obudowa główna

## AKCESORIA



Fartuch pod ramie



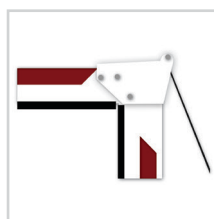
Lampa semaforowa



Fotokomórka Safebeam



Oświetlenie ramienia



Zestaw łamania ramienia



Pilot XT4 433 RC