

# Napęd elektromechaniczny

## do bram przesuwnych dla skrzydła o maksymalnym ciężarze 1.800/2.200 kg (Z12)



### Do przemysłowych zastosowań

Napęd FAAC 844 został zaprojektowany do obsługi ciężkich bram przemysłowych pracujących z dużą intensywnością. Zastosowanie smarowania olejowego pozwoliło na znaczne zwiększenie sprawności napędu i jego żywotności.

### Maksymalne bezpieczeństwo

Bezpieczeństwo obsługi zapewnia specjalne dwutarczowe sprzęgło przeciwwznieceniowe umożliwiające regulację siły nacisku w zakresie od 0 do 190 daN. Napęd jest samoblokujący i nie wymaga stosowania zamka elektromagnetycznego nawet w sytuacji braku zasilania. W przypadku awarii mechanizm odblokowujący umożliwia odblokowanie bramy i obsługę ręczną.

### Samoblokowanie

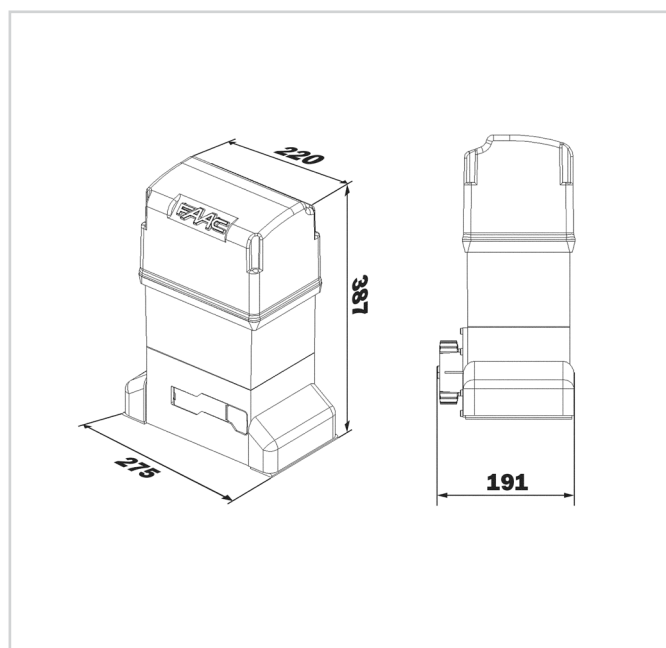
Wszystkie informacje z urządzeń zewnętrznych wysyłane są do głównej magistrali, a następnie przetwarzane są w centrali sterującej wyposażonej w mikroprocesor, zapewniając bezpieczeństwo i niezawodność obsługi urządzenia.

## 844 - CHARAKTERYSTYKA TECHNICZNA

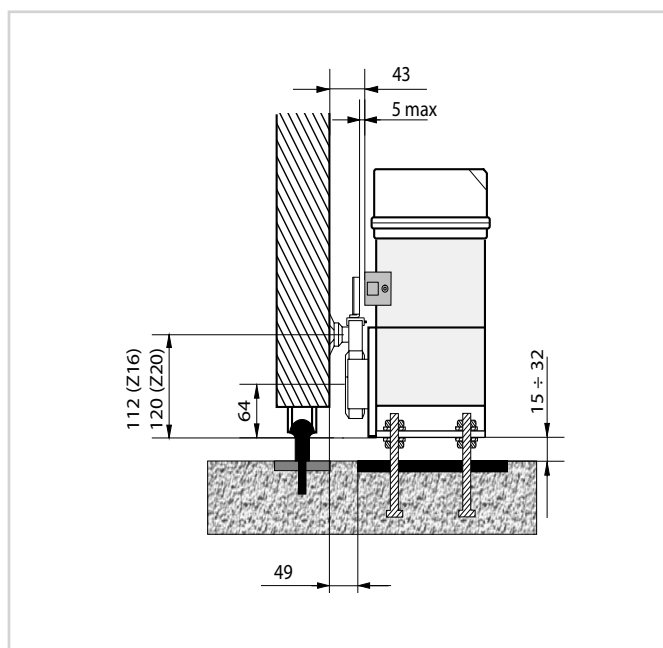
	844 ER	844 R
Zasilanie	230 V	400 V (3faz)
Pobór mocy	650 W	950 W
Pobór prądu	3,5 A	2,5 A
Maks. siła ciągu	1100 N	1900 N
Maks. moment obrotowy	35 Nm	62 Nm
Prędkość przesuwu	9,6 m/min.	
Maks. długość bramy	40 m	

	844 ER	844 R
Sprzęgło	dwutarczowe w oleju	
Wyłącznik krańcowy	magnetyczny	
Zabezpieczenie termiczne	120°C	135°C
Stopień ochrony	IP 44	
Typ oleju	FAAC XD 220	
Ciężar z olejem	14,5 kg	15 kg
Zakres temperatur pracy	-20°C +55°C	

## WYMIARY ZEWNĘTRZNE



## WYMIARY INSTALACYJNE



## 844 - Wyposażenie i cennik

Model	Zastosowanie		Centrala sterująca	Kod artykułu	Cena netto (zł)	Cena brutto (zł)
	Maks. ciężar skrzydła (kg)	Częstotliwość użytkowania (%)				
844 ER Z16	1.800	70	780 D w komplecie	109837	<b>3.433,00</b>	<b>4.222,59</b>
844 R	-	70	brak	109838	<b>2.712,00</b>	<b>3.335,76</b>
844 R CAT*	-	70	brak	109839	<b>2.712,00</b>	<b>3.335,76</b>
844 R RF**	-	70	brak	109895	<b>3.504,00</b>	<b>4.309,92</b>
844 R TRÓJFAZOWY	2.200 (Z12)	60	brak	109896	<b>3.052,00</b>	<b>3.753,96</b>
	1.800 (Z16)					
<b>Centrala sterująca 578D</b>				790922	<b>731,00</b>	<b>899,13</b>
<b>Centrala sterująca 844T do modelu (844 R) trójfazowego</b>				790862	<b>1.131,00</b>	<b>1.391,13</b>

### Wyposażenie dodatkowe do modelu 844

	Kod artykułu	Cena netto (zł)	Cena brutto (zł)
Podstawa montażowa z regulacją boczną i wysokością	737816	<b>109,00</b>	<b>134,07</b>
Mechanizm odblokowujący z kluczem indywidualnym n°1 - n°36	712751-712786	<b>61,00</b>	<b>75,03</b>
Koło zębate Z12 do listwy zębatej	7191661	<b>140,00</b>	<b>172,20</b>
Koło zębate Z16 do listwy zębatej	719130	<b>95,00</b>	<b>116,85</b>
Koło zębate Z20 do listwy zębatej	719167	<b>95,00</b>	<b>116,85</b>
Koło zębate Z16 do łańcucha	719137	<b>142,00</b>	<b>174,66</b>
Koło zębate Z20 do łańcucha	719135	<b>156,00</b>	<b>191,88</b>
Łańcuch (1/2 x 7,8 mm) - za metr	741001	<b>102,00</b>	<b>125,46</b>
Zapinka łańcucha ze sprężyną	7410001	<b>19,00</b>	<b>23,37</b>
Listwa zębata i urządzenia zdalnego sterowania, bezpieczeństwa i sygnalizacji		patrz strony od 77 do 81	

### Gotowy zestaw 844 - do bram przesuwnych do 1800 kg

Ilość	Opis wyposażenia	Kod artykułu	Cena netto (zł)	Cena brutto (zł)
1	Napęd 844 ER Z16 z wbudowaną centralą 780D	109837	<b>3.604,00</b>	<b>4.432,92</b>
1	Odbiornik radiowy RP2 LC 433 MHz, 2-kanalowy	787742		
1	Pilot 4-przyciskowy XT4 443 RC/XT4 433 RCBE, z kodem dynamicznie zmiennym	787452/797454		
1	Fotokomórka SAFEBEAM o zasięgu 20 m	785165		
Cena zestawu 844 z odbiornikiem radiowym RP2 868SLH MHz 2-kanalowy i pilotem 2-przyciskowym XT2 868SLH LR			3.624,00	4.457,52

### Gotowy zestaw 844 TRÓJFAZOWY - do bram przesuwnych do 2200 kg

Ilość	Opis wyposażenia	Kod artykułu	Cena netto (zł)	Cena brutto (zł)
1	Napęd 844 R TRÓJFAZOWY	109896	<b>3.052,00</b>	<b>3.753,96</b>
1	Koło zębate Z12	719166	<b>140,00</b>	<b>172,20</b>
1	Centrala sterująca 844 T	790862	<b>1.131,00</b>	<b>1.391,13</b>
1	Obudowa mod. E do centrali sterującej 844 T	720119	<b>70,00</b>	<b>86,10</b>
1	Odbiornik radiowy RP2 LC 433 MHz, 2-kanalowy	787742	<b>166,00</b>	<b>204,18</b>
1	Pilot 4-przyciskowy XT4 443 RC/XT4 433 RCBE, z kodem dynamicznie zmiennym	787452/797454	<b>39,00</b>	<b>47,97</b>
1	Fotokomórka SAFEBEAM o zasięgu 20 m	785165	<b>168,00</b>	<b>206,64</b>
<b>Razem</b>			<b>4.766,00</b>	<b>5.862,18</b>

\* 844 R CAT jest przystosowany do koła zębatego współpracującego z łańcuchem, które stanowi wyposażenie dodatkowe (koło to należy dokupić oddzielnie).

\*\* 844 R RF jest wyposażony w układ kół zębatach do łańcucha, z napinaczem. Model 844 R TRÓJFAZOWY nie jest wyposażony standardowo w koło zębate, które stanowi wyposażenie dodatkowe (koło Z12 lub Z16 należy dokupić oddzielnie).

Oba modele dostępne na zamówienie.

### Uwagi

Model 844 ER Z16 jest wyposażony standardowo w koło zębate Z16 do współpracy z listwą zębatą (moduł 4), a model 844 R nie jest wyposażony w koło zębate (koło Z12, Z16 lub Z20 należy dokupić oddzielnie).

## AKCESORIA



**Elektrozamek**  
str. 83



**Fotokomórka Safebeam**  
str. 81



**Antena**  
str. 77



**Lampa FAACLIGHT**  
str. 80



**Pilot XT2 868 SLH LR**  
str. 78



**Pilot XT4 433 RC Pilot XT4 433 RCBE**  
str. 76