



G-WAY
BUS

Patented
virtual encoder



Mechanizm odblokowujący



TRADYCJA I NOWOCZESNOŚĆ

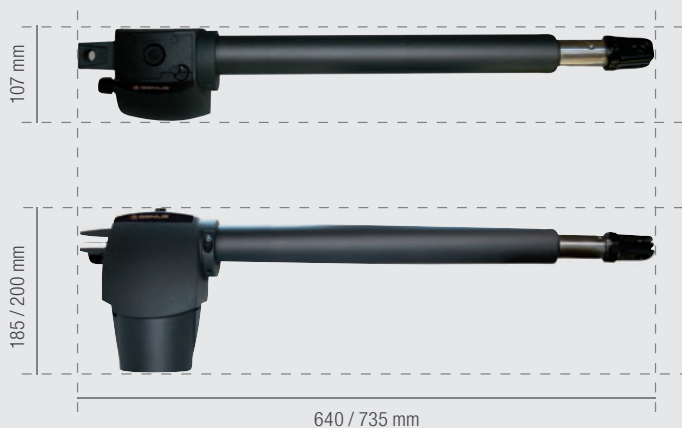
G-BAT jest nową wersją siłownika 414 (Euro Bat) przeznaczoną do bram skrzydłowych o długości skrzydła do 4 m; silną, wydajną i bezpieczną. Ogromna uniwersalność zastosowań powoduje, że siłownik ten nie ma sobie równych na rynku Europejskim. G-Bat jest niezawodny i wyróżnia się niezaprzeczalną nowoczesnością oraz estetyką. Jego dynamiczna i elegancka linia nadąża za najnowszymi trendami projektowymi i harmonizuje z niemalże każdym modelem bramy. Dostępny jest w wersjach prawy (DX) oraz lewo-stronnej (SX) co ułatwia jego instalację na szerokich słupkach. G-BAT posiada stopień ochrony IP 54 a w wersji L 300 może też być wyposażony w dodatkową osłonę tuby.

TRWAŁOŚĆ I NIEZAWODNOŚĆ

Wykonane z brązu koło zębate, współpracujące ze stalową śrubą, gwarantuje bezawaryjną pracę przez długi okres. Awaryjne odblokowanie umożliwiające ręczną obsługę bramy w przypadku braku zasilania jest łatwo dostępne i proste w użyciu.

Kod	Nazwa	Wersja	Napięcie	Max długość skrzydła	Cena netto	Cena brutto
6170026	G-Bat 300 DX	Siłownik samoblokujący prawy do skrzydła o długości 3m	230V	3 m.	700,00	861,00
6170027	G-Bat 300 SX	Siłownik samoblokujący lewy do skrzydła o długości 3m	230V	3 m.	700,00	861,00
6170030	G-Bat 400 DX	Siłownik samoblokujący prawy do skrzydła o długości 4m	230V	3 m.	750,00	922,50
6170031	G-Bat 400 SX	Siłownik samoblokujący lewy do skrzydła o długości 4m	230V	4 m.	750,00	922,50
6170038	G-Bat 324 ENV DX	Siłownik samoblokujący prawy do skrzydła o długości 3m zasilanie 24Vdc	24Vdc	3 m.	780,00	959,40
6170039	G-Bat 324 ENV SX	Siłownik samoblokujący lewy do skrzydła o długości 3m zasilanie 24Vdc	24Vdc	3 m.	780,00	959,40

WYMIARY

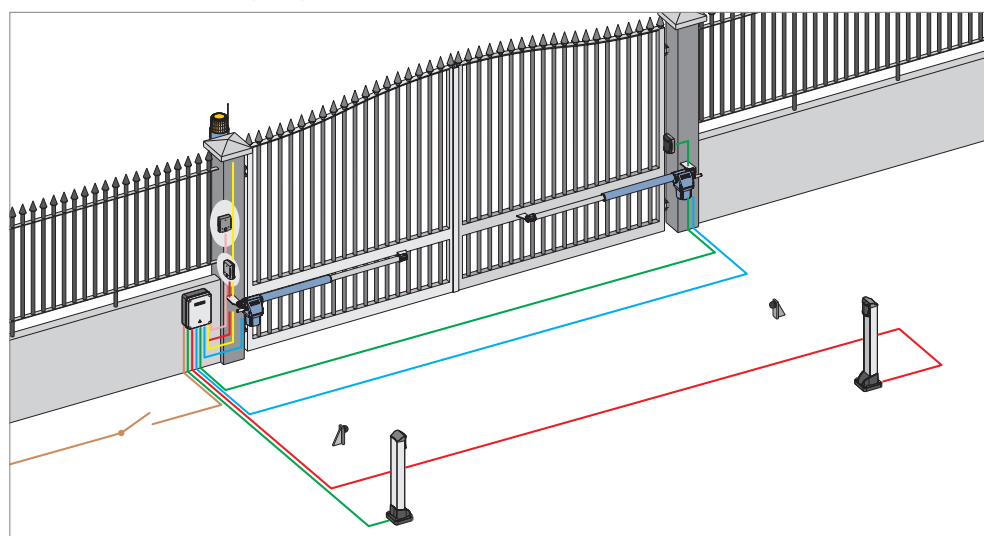


Specyfikacja techniczna	G-Bat 300	G-Bat 400
Zasilanie (Vac)	230	
Moc (W)	280	
Prąd (A)	1.2	
Zabezpieczenie termiczne (°C)	140	
Kondensator (µF)	8	
Ciąg (daN)	350	
Zakres ruchu (mm)	300	400
Prędkość (cm/sek.)	1.6	
Czas otwierania skrzydła do poz. 90° (sek.) ⁽¹⁾	18	24
Maks. długość skrzydła (m) ⁽¹⁾⁽²⁾	3	4
Typ i częstotliwość używania przy temperaturze 20°C	S3 - 30%	
Minimalna liczba cykli na godzinę w temperaturze 20°C	≥ 30	≥ 24
Temperatura otoczenia pracy	-20 +55	
Masa siłownika (kg)	6.5	7
Stopień ochrony	IP54	

(1) Czasy otwierania oraz wymiary skrzydeł obliczone dla prawidłowo wykonanych instalacji według wymiarów podanych w instrukcjach instalacji oraz bez uwzględnienia zmniejszenia prędkości.

(2) W przypadku skrzydeł o długości ponad 2,50m do zapewnienia zablokowania skrzydła wymagany jest zamek elektromechaniczny.

Schemat okablowania elektrycznego



Linia zasilania	3x1.5 mm ²
Silnik*	4x1.5 mm ²
Lampa ostrzegawcza	2x1.5 mm ²
Przełącznik kluczykowy	2x0.5 mm ²
Fotokomórki Tx	2x0.5 mm ²
Fotokomórki Rx	4x0.5 mm ²
Podłączenie magistrali BUS	2x0.5 mm ²

*W przypadku silników zasilanych napięciem 24 Vdc należy stosować kabel o przekroju od 2 x 2,5mm² – odległość maksymalna między silnikiem i centralą sterowania nie może przekroczyć 10 m.

Akcesoria



OSŁONA TUBY - KOMPLET
Wyłącznie do modelu G-Bat 300, model lewo- i prawostronny.

Kod	6100254
cena netto	240,00
cena brutto	295,20



TIMECODER
Czujnik wykrywania przeszkody.

Kod	6100032
cena netto	189,00
cena brutto	232,47

Kompletny zestaw do bramy dwuskrzydłowej - L300 obejmuje (455 D):

Model	Wersja	Ilość	Kod	Cena netto	Cena brutto
G-BAT 300	Zestaw 2 siłowników	1	6170026/6170027	1.750,00	2.152,59
455 D	Centrala sterująca	1	790917		
Vega	Fotokomórka	1	6100147		
RP 2 433 Bravo	Odbiornik wewnętrzny	1	787452/797454		
Bravo	Pilot 4-kanałowy	1	6100098		

Kompletny zestaw do bramy dwuskrzydłowej - L400 obejmuje (455 D):

Model	Wersja	Ilość	Kod	Cena netto	Cena brutto
G-BAT 400	Zestaw 2 siłowników	2	6170026/6170027	1.835,00	2.257,05
455 D	Centrala sterująca	1	790917		
Vega	Fotokomórka	1	6100147		
RP 2 433 Bravo	Odbiornik wewnętrzny 2-kanałowy	1	6100099		
Bravo	Pilot 4-kanałowy	1	6100098		

Kompletny zestaw do bramy dwuskrzydłowej - Zestaw G-BAT 324 ENV:

Model	Wersja	Ilość	Kod	Cena netto	Cena brutto
G-BAT 324 ENV	Zestaw 2 siłowników	2	6170030/6170031	2.249,00	2.766,27
E 024 S	Centrala sterująca	1	790283		
Vega Bus	Fotokomórka	1	6100147		
XF 433	Moduł radiowy	1	6100099		
XT4 433 RC/RCBE	Pilot 4-kanałowy	1	787452/797454		

Akcesoria