

# Rainbow



## SZLABANY AUTOMATYCZNE DO KONTROLI RUCHU POJAZDÓW

Firma Genius przedstawia nową rodzinę szlabanów RAINBOW zasilanych niskim napięciem. Szlabany RAINBOW stanowią doskonałe rozwiązanie dla obszarów o dużym natężeniu ruchu lub tam, gdzie o określonych porach dnia szlaban pracuje w sposób ciągły: wjazdy na parkingi, do garażów lub obszarów przemysłowych. Przy projektowaniu szlabanów RAINBOW szczególną uwagę poświęcono kwestiom bezpieczeństwa oraz wszechstronnemu wykorzystaniu, ergonomicznym kształtów i konstrukcji, wytrzymałości ramienia oraz jakości materiałów konstrukcji nośnej. W szlabanie firmy Genius supernowoczesne elektroniczne serce „pulsuje”, sterując pracą i zasilaniem, zapewniając doskonałe zarządzanie ruchem szlabanu. Zastosowanie enkodera umożliwia wykrywanie przeszkód podczas ruchu. Szlabany RAINBOW, technologia w służbie bezpieczeństwa.

Elektroniczne serce „pulsuje” zapewniając doskonałe zarządzanie ruchem szlabanu

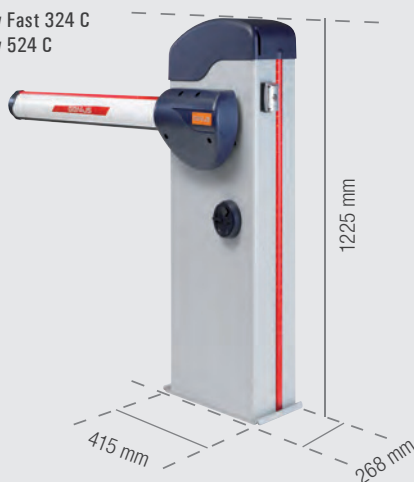
Wygodny i łatwy dostęp do mechanizmu obrotowego



Model	Wersja	Ilość	Kod	Cena netto	Cena brutto
Rainbow Fast 324 C	Samoblokujący FAST, z enkoderem i zintegrowaną centralą sterującą LYNX 07 24V/SW, do ramion o długości maks. 3m.	1	6130037	4.300,00	5.289,00
Rainbow 524 C	Samoblokujący, z enkoderem i zintegrowaną centralą sterującą LYNX 07 24V/SW, do ramion o długości maks. 5m	1	6130034	3.800,00	4.674,00
Rainbow 724 C	Samoblokujący, z enkoderem i zintegrowaną centralą sterującą LYNX 07 24V/SW, do ramion o długości maks. 7m	1	6130035	4.300,00	5.289,00

### Wymiary

Rainbow Fast 324 C  
Rainbow 524 C

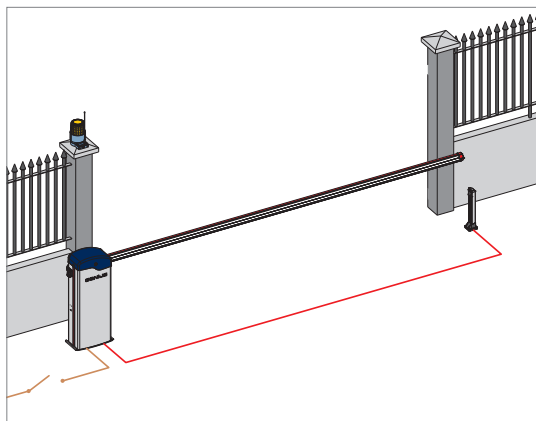


Rainbow 724 C



Specyfikacja techniczna	Rainbow Fast 324 C	Rainbow 524	Rainbow 724
Zasilanie (V)	230 Vac 50Hz/15Vac 60Hz		
Napięcie zasilania silnika (Vdc)	24		
Maks. moc silnika (W)	280		480
Znamionowa moc silnika (W)	160		220
Maks. moment obrotowy przy 24 Vdc (Nm)	155	140	370
Znamionowy moment obrotowy (Nm)	30	75	140
Nominalny czas zamykania/otwierania (sek) <sup>1</sup>	2 do 3 <sup>1</sup>	4 do 8	7 do 11
Maks. długość ramienia (m) <sup>2</sup>	3	5	7
Typ i częstotliwość użytkowania w temp. 20°C	Średnio intensywne		
Maks. liczba cykli dziennych (cykle)	1500	1000	500
Temperatura otoczenia pracy (°C)	-20°C +55°C		
Poziom hałasu (dBA)	<70		
Stopień ochrony	IP 54		
Masa szlabanu (Kg)	66		72
Wymiary szlabanu (mm)	415 x 250 x 1225		470 x 270 x 1225

## Schemat okablowania elektrycznego



Brązowa	Linia	3x1.5 mm <sup>2</sup>
Niebieska	Silnik*	4x1.5 mm <sup>2</sup>
Żółta	Lampa ostrzegawcza	2x1.5 mm <sup>2</sup>
Różowa	Przełącznik kluczykowy	2x0.5 mm <sup>2</sup>
Zielona	Fotokomórki TX	2x0.5 mm <sup>2</sup>
Czerwona	Fotokomórki RX	4x0.5 mm <sup>2</sup>
Fioletowa	Podłączenie maistrali BUS	2x0.5 mm <sup>2</sup>

\*W przypadku silników zasilanych napięciem 24 Vdc należy stosować kabel o przekroju od 2 x 2,5 mm<sup>2</sup> – odległość maksymalna między silnikiem i centralą sterowania nie może przekroczyć 10 m.

Specyfikacja techniczna	LYNX 07 24V/SW	LYNX 08 24V/SW
Zasilanie (V)	230 Vac 50Hz/15Vac 60Hz	
Pobór mocy (W)	5	
Maks. moc silnika (W)	280	480
Maks. obciążenie prądowe akcesoriów (mA)	500	
Temperatura otoczenia pracy (°C)	-20	+55
Bezpieczniki	2 bezpieczniki, wymienne + 4 bezpieczniki automatyczne	
Tryby pracy	Automatyczny (A)/Automatyczny krok-po-kroku (AP)/Manualny (E)/Manualny krok-po-kroku (EP)/Condo (obiekty mieszkalne) (D)	
Maks. czas zamykania/otwierania (sek.)	60	
Czas pauzy	Regulowany na 7 poziomach, od 5 sekund do 4 minut	
Czułość enkodera	Regulowana na 4 poziomach	
Wejścia centrali sterującej	Zasilanie (230/115 Vac)/wyłączniki krańcowe zamykania i otwierania/Fotokomórki/Stop/Otwórz/Zamknij/Test fotokomórek/Bateria zasilania awaryjnego	
Szybkoszłącza	Enkoder/Moduł sterowania radiowego RQFZ Genius 3Pin	
Wyjścia centrali sterującej	Zasilanie silnika 24 Vdc/Lampa ostrzegawcza 24Vdc/Lampa sygnalizacyjna 24 Vdc maks. 5W/Oświetlenie ramienia 24 Vdc/Zasilanie akcesoriów/Ladowanie baterii zasilania awaryjnego	
Wymiary centrali sterującej (mm)	168 x 146	168 x 176

## Akcesoria



**PODSTAWA MONTAŻOWA**  
Z akcesoriami do RAINBOW 524 oraz 724  
Kod 6100294  
cena netto 106,00  
cena brutto 130,38



**PODSTAWA POD FOTOKOMÓRKĘ**  
Wspornik do instalacji fotokomórki ORION pod ramieniem  
Kod 6100295  
cena netto 26,00  
cena brutto 31,98



**APF**  
Podpora stała do szlabanów Rainbow  
Kod 6100276  
cena netto 240,00  
cena brutto 252,20



**ZESTAW REGULACJI WYSOKOŚCI**  
do APF. (Wymagany do Rainbow)  
Kod 6100277  
cena netto 46,00  
cena brutto 56,58



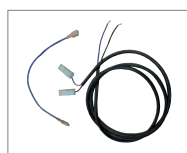
**PODSTAWA APF**  
Podstawa montażowa do podpory stałej  
Kod 00058P1808  
cena netto 35,00  
cena brutto 43,05



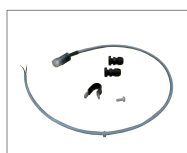
**NALEPKI**  
Zestaw 6 naklejek z logo firmy GENIUS do szlabanu RAINBOW  
Kod 6100201  
cena netto 34,00  
cena brutto 41,82



**FARTUCH POD RAMIĘ**  
o długości 2m, wykonany z lakierowanego aluminium  
Kod 6100278  
cena netto 420,00  
cena brutto 516,80



**ZESTAW PRZEWODÓW ŁADOWANIA AKUMULATORÓW**  
do podłączenia baterii zasilania awaryjnego  
Kod 6100300  
cena netto 22,00  
cena brutto 27,06



**ZESTAW OŚWIETLENIA RAMIENIA**  
do podłączenia oświetlenia ramienia  
Kod 6100296  
cena netto 32,00  
cena brutto 39,36



**ZESTAW OŚWIETLENIA SZLABANU**  
do podłączenia oświetlenia po obu stronach obudowy szlabanu  
Kod 6100299  
cena netto 152,00  
cena brutto 186,96



**LISTWA OŚWIETLENIOWA**  
Wąż świetlny LED do instalacji razem z zestawem oświetlenia ramienia  
Kod 6100297  
cena netto 65,00  
cena brutto 79,95



**MODUŁ RADIOWY BRAVO**  
Częstotliwość 433MHz  
Kod 6100145  
cena netto 139,00  
cena brutto 170,97



**PODPORA RUCHOMA**  
Kod 6100279  
cena netto 310,00  
cena brutto 381,30



**ZESTAW ŁAMANIA RAMIENIA**  
Kod 6100302  
cena netto 1.140,00  
cena brutto 1.402,20

Akcesoria

### Ramiona do Rainbow Fast 324C

Model	Długość (m)	Szerokość przejazdu (m)	Kod	Cena netto	Cena brutto
Ramię o dł. 3m	3,30	3,00	6100280	400,00	492,00

### Sprężyny do Rainbow Fast 324C

Kod	Opis	Cena netto	Cena brutto
58F1812	Sprężyna wyważająca Ø 4,5	66,00	81,18

### Tabela sprężyn do Rainbow Fast 324C

Ramię (m)	Ramię z oświetleniem (m)	Sprężyna Ø 4,5	58F1812
2,0 – 2,8	2,0 – 2,6	1.	
2,8 – 3,0	2,6 – 3,0	2.	

### Ramiona do Rainbow 524

Model	Długość (m)	Szerokość przejazdu (m)	Kod	Cena netto	Cena brutto
Ramię o dł. 3m	3,30	3,00	6100280	400,00	492,00
Ramię o dł. 4m	4,30	4,00	6100281	475,00	584,29
Ramię o dł. 5m	5,30	5,00	6100282	585,00	719,59

### Sprężyny do Rainbow 524

Kod	Opis	Cena netto	Cena brutto
6100290	Sprężyna wyważająca Ø 6	100,00	123,00
6100291	Sprężyna wyważająca Ø 6,5	131,00	161,13

### Tabela sprężyn do Rainbow 524 - ramię jednoczęściowe

Ramię (m)	Ramię z oświetleniem (m)	Ramię z podporą ruchomą (m)*	Ramię z oświetleniem i podporą ruchomą (m)	Ramię z fartuchem (m)**	Ramię z oświetleniem i fartuchem (m)	Sprężyna Ø 6 mm 6100290	Sprężyna Ø 6,5 mm 6100291
3,0–3,4	3,0–3,4	3,0–3,3	3,0–3,2	3,0–3,3		1 szt.	
3,4–4,3	3,4–4,2	3,3–3,7	3,2–3,6	3,3–3,7	3,0–3,6		1 szt.
4,3–4,8	4,2–4,7	3,7–4,4	3,6–4,4	3,7–4,4	3,6–4,4	2 szt.	
4,8–5,0	4,7–5,0	4,4–5,0	4,4–5,0	4,4–5,0	4,4–5,0		2 szt.

Podane długości są szerokościami przejazdu (rzeczywista długość ramienia = przejazd + 30 cm)

\* W przypadku zamocowania podpory na końcu ramienia

\*\* Fartuch zamocowany 30 cm od końca ramienia (max dł. fartucha = przejście minus 1 m)

### Ramiona do Rainbow 724

Model	Długość (m)	Szerokość przejazdu (m)	Kod	Cena netto	Cena brutto
Ramię o dł. 5m	5,30	5,00	6100283	640,00	787,20
Ramię o dł. 7m	7,30	7,00	6100284	1.270,00	1.562,00

### Sprężyny do Rainbow 724

Kod	Opis	Cena netto	Cena brutto
6100292	Sprężyna wyważająca Ø 7,5	200,00	246,00
6100293	Sprężyna wyważająca Ø 8,5	250,00	307,50

### Tabela sprężyn do Rainbow 724 - ramię jednoczęściowe lub łączone

Ramię (m)	Ramię z oświetleniem (m)	Ramię z podporą ruchomą (m)*	Ramię z oświetleniem i podporą ruchomą (m)	Ramię z fartuchem (m)**	Ramię z oświetleniem i fartuchem (m)	Sprężyna Ø 6 mm 6100290	Sprężyna Ø 6,5 mm 6100291
<b>Ramię jednoczęściowe</b>							
4,0–4,6	4,0–4,6	4,0–4,2	4,0–4,2	4,0–4,2	4,0–4,2	1 szt.	
4,6–5,0	4,6–5,0	4,2–5,0	4,2–4,8	4,2–5,0	4,2–4,8		1 szt.
			4,8–5,0		4,8–5,0	2 szt.	
<b>Ramię łączone ze złączem</b>							
5,0–6,1	5,0–5,7	5,0–5,6	5,0–5,4	5,0–5,6	5,0–5,4	2 szt.	
6,1–7,0	5,7–7,0	5,6–7,0	5,4–7,0	5,6–7,0	5,4–7,0		2 szt.

Podane długości są szerokościami przejazdu (rzeczywista długość ramienia = przejazd + 38 cm)

\* W przypadku zamocowania podpory na końcu ramienia

\*\* Fartuch zamocowany 30 cm od końca ramienia (max dł. fartucha = przejście minus 1,5 m)

## Kompletny szlaban Rainbow Fast 324 C z ramieniem o dł. 3 m

Model	Wersja	Ilość	Kod	Cena netto	Cena brutto
Rainbow Fast 324C*	Szlaban elektromechaniczny z ramieniem o dł. do 3 m	1	6130037	4.300,00	5.285,00
	Podstawa montażowa szlabanu	1	6100294	106,00	130,36
	Ramię o dł. 3 m do szlabanu RAINBOW 324C	1	6100280	400,00	492,00
	Naklejki odblaskowe na ramię szlabanu 6 szt.	1	6100201	34,00	41,82
	Sprężyna wyważająca Ø 4,5	2	58F1812	66,00	81,16
			RAZEM	4.972,00	6.115,56

## Kompletny szlaban Rainbow Fast 524 C z ramieniem o dł. 3 m

Model	Wersja	Ilość	Kod	Cena netto	Cena brutto
Rainbow Fast 524C*	Szlaban elektromechaniczny z ramieniem o dł. do 5 m	1	6130034	3.800,00	4.674,00
	Podstawa montażowa szlabanu	1	6100294	106,00	130,36
	Ramię o dł. 3 m do szlabanu RAINBOW 524C	1	6100280	400,00	492,00
	Naklejki odblaskowe na ramię szlabanu 6 szt.	1	6100201	34,00	41,82
	Sprężyna wyważająca Ø 6,0	1	6100290	100,00	123,00
			RAZEM	4.440,00	5.461,20

## Kompletny szlaban Rainbow Fast 524 C z ramieniem o dł. 4 m

Model	Wersja	Ilość	Kod	Cena netto	Cena brutto
Rainbow Fast 524C*	Szlaban elektromechaniczny z ramieniem o dł. do 5 m	1	6130034	3.800,00	4.674,00
	Podstawa montażowa szlabanu	1	6100294	106,00	130,36
	Ramię o dł. 4 m do szlabanu RAINBOW 524C	1	6100281	475,00	584,25
	Naklejki odblaskowe na ramię szlabanu 6 szt.	1	6100201	34,00	41,82
	Sprężyna wyważająca Ø 6,5	1	6100291	131,00	161,13
			RAZEM	4.546,00	5.591,58

## Kompletny szlaban Rainbow Fast 524 C z ramieniem o dł. 5 m

Model	Wersja	Ilość	Kod	Cena netto	Cena brutto
Rainbow Fast 524C*	Szlaban elektromechaniczny z ramieniem o dł. do 5 m	1	6130034	3.800,00	4.674,00
	Podstawa montażowa szlabanu	1	6100294	106,00	130,36
	Ramię o dł. 5 m do szlabanu RAINBOW 524C	1	6100282	610,00	750,30
	Naklejki odblaskowe na ramię szlabanu 6 szt.	1	6100201	34,00	41,82
	Sprężyna wyważająca Ø 6,5	2	6100291	262,00	322,26
			RAZEM	4.812,00	5.918,76

## Kompletny szlaban Rainbow Fast 724 C z ramieniem o dł. 6 m

Model	Wersja	Ilość	Kod	Cena netto	Cena brutto
Rainbow Fast 724C*	Szlaban elektromechaniczny z ramieniem o dł. do 7 m	1	6130035	4.300,00	5.289,00
	Podstawa montażowa szlabanu	1	6100294	106,00	130,36
	Ramię o dł. 7 m do szlabanu RAINBOW 724C**	1	6100284	1.270,00	1.562,10
	Naklejki odblaskowe na ramię szlabanu 6 szt.	1	6100201	34,00	41,82
	Sprężyna wyważająca Ø 7,5	2	6100292	400,00	492,00
			RAZEM	6.110,00	7.515,30

## Kompletny szlaban Rainbow Fast 724 C z ramieniem o dł. 7 m

Model	Wersja	Ilość	Kod	Cena netto	Cena brutto
Rainbow Fast 724C*	Szlaban elektromechaniczny z ramieniem o dł. do 7 m	1	6130035	4.300,00	5.289,00
	Podstawa montażowa szlabanu	1	6100294	106,00	130,36
	Ramię o dł. 7 m do szlabanu RAINBOW 724C**	1	6100284	1.270,00	1.562,10
	Naklejki odblaskowe na ramię szlabanu 6 szt.	1	6100201	34,00	41,82
	Sprężyna wyważająca Ø 8,5	2	6100293	500,00	619,00
			RAZEM	6.210,00	7.638,30