

Simple



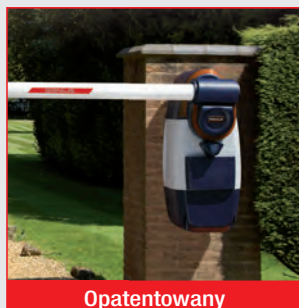
SZLABANY AUTOMATYCZNE DO KONTROLI RUCHU POJAZDÓW

ELEGANCJA I PROSTOTA

Szlaban SIMPLE to elektromechaniczny szlaban przeznaczony do kontroli ruchu pojazdów. Innowacyjny produkt stworzony w oparciu o koncepcję prostoty podkreślającej aspekty techniczne. Łatwy w transporcie, instalacji i regulacji oraz łatwy do odblokowania. Wyważenie ramienia szlabanu odbywa się automatycznie za pomocą sprężyny skrętej, zainstalowanej fabrycznie i kompatybilnej ze wszystkimi rodzajami ramion dostępnych do szlabanów Simple.

SZLABANY SIMPLE MOŻNA WYPOSAŻYĆ W TRZY RODZAJE RAMION

3 m ramię teleskopowe, 4 m ramię stałe, 3 m ramię stałe z oświetleniem lub profilem gumowym. Szlabany dwustronne dostępne są w 2 wersjach: do montażu na ścianie lub na podstawie.

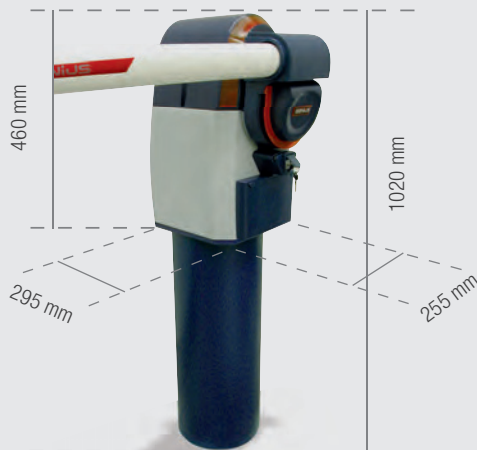


Opatentowany

Innowacyjny system z kodowanym kluczem zabezpieczający centralę sterującą i uniemożliwiający przypadkowe uruchomienie szlabanu

Model	Wersja	Ilość	Kod	Cena netto	Cena brutto
Simple	Simple z centralą sterującą	1	6130021	3.216,00	3.955,68

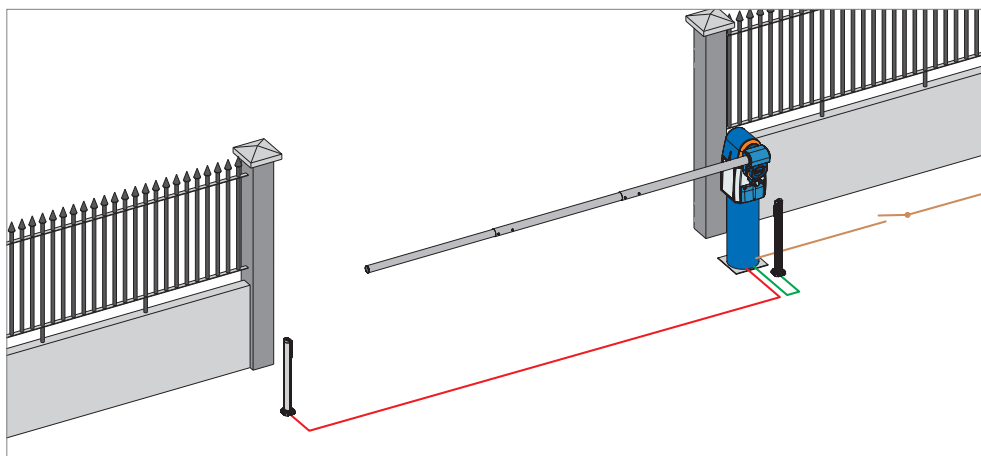
WYMIARY



Specyfikacja techniczna	Simple
Zasilanie (Vac)	230
Napięcie zasilania silnika (Vdc)	24
Moc znamionowa silnika (W)	48
Prąd (A)	0,35
Moment maksymalny (Nm)	130
Czas otwierania i zamykania (sek) ¹	3
Maksymalna długość ramienia (m) ²	4
Typ i częstotliwość używania w 20°C	300 cykli dziennie
Maksymalna liczba następujących po sobie cykli	100
Temperatura otoczenia pracy	-20°C +55°C
Masa siłownika (Kg)	20 (38 kg zestaw Simple)
Stopień ochrony	IP44

(1) Czasy otwierania obliczone dla prawidłowo wykonanych instalacji według wymiarów podanych w instrukcjach instalacji oraz bez uwzględnienia zmniejszenia prędkości.
 (2) Ramię teleskopowe D.60 – 3,5m – Ramię z oświetleniem lub profilem gumowym D.50 – 3m – Ramię D.50 – 4m (Długość użyteczna: 200mm mniej niż długość nominalna).

Schemat okablowania elektrycznego



Linia	3x1.5 mm ²
Silnik*	4x1.5 mm ²
Lampa ostrzegawcza	2x1.5 mm ²
Przełącznik kluczykowy	2x0.5 mm ²
Fotokomórki TX	2x0.5 mm ²
Fotokomórki RX	4x0.5 mm ²
Podłączenie maistrali BUS	2x0.5 mm ²

*W przypadku silników zasilanych napięciem 24 Vdc należy stosować kabel o przekroju od 2 x 2,5mm² – odległość maksymalna między silnikiem i centralką sterowania nie może przekroczyć 10 m.

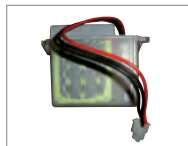
Kompletny zestaw do szlabanu Simple z ramieniem 4 m lub 3 m - montaż do podłoża

Model	Wersja	Ilość	Kod	Cena netto	Cena brutto
1	Szlaban Simple	1	6130021	4.377,00	5.383,71
1	Ramię aluminiowe dł. 4 m lub 3 m z gumą ochronną	1	6100199/6100197		
1	Uchwyt mocowania do ramienia Ø 50 mm	1	6100194		
1	Zestaw elementów do montażu na podłożu	1	6100192		
1	Nalepki odblaskowe na ramię szlabanu	1	6100201		

Kompletny zestaw do szlabanu Simple z ramieniem 4 m lub 3 m - montaż do ściany

Model	Wersja	Ilość	Kod	Cena netto	Cena brutto
1	Szlaban Simple	1	6130021	3.902,00	4.799,46
1	Ramię aluminiowe dł. 4 m lub 3 m z gumą ochronną	1	6100199/6100197		
1	Uchwyt mocowania do ramienia Ø 50 mm	1	6100194		
1	Zestaw elementów do montażu na ścianie/murze	1	6100193		
1	Nalepki odblaskowe na ramię szlabanu	1	6100201		

Akcesoria



AKUMULATORY

Zestaw akumulatorów z ładowarką do montażu na centrali sterującej

Kod	6100214
cena netto	422,00
cena brutto	519,06



WSPORNIKI

Zestaw wsporników do mocowania szlabanu na ścianie

Kod	6100193
cena netto	263,00
cena brutto	323,49



PODSTAWA

Podstawa kompletna

Kod	6100192
cena netto	738,00
cena brutto	907,74



PODSTAWA POD FOTOKOMÓRKĘ

Do montażu na podstavie do szlabanu SIMPLE

Kod	6100227
cena netto	66,00
cena brutto	81,18



UCHWYT MOCOWANIA

Do ramion szlabanu:
Ø 50 mm do ramion 3-4 m.
Ø 60 mm do ramienia teleskopowego

Uchwyt do szlabanu Simple ø 50

Kod	6100194
cena netto	42,00
cena brutto	51,66

Uchwyt do szlabanu Simple ø 60

Kod	6100195
cena netto	49,00
cena brutto	60,27



RAMIĘ DO SZLABANU

Ramię teleskopowe

Ø 60 - 3.5 m.*

Kod	6100196
cena netto	738,00
cena brutto	907,74

Ø 50 - 3 m. z oświetleniem*

Kod	6100198
cena netto	580,00
cena brutto	713,40

Ø 50 - 3 m. z gumowym profilem*

Kod	6100199
cena netto	349,00
cena brutto	429,27

Kod	6100197
cena netto	349,00
cena brutto	429,27



MODUŁ RADIOWY

433 MHz Bravo

Kod	319006
cena netto	139,00
cena brutto	170,97



NALEPKI

Zestaw 6 naklejek z logo firmy GENIUS do szlabanu SIMPLE

Kod	6100201
cena netto	39,00
cena brutto	47,97



ZESTAW DO WYWAŻANIA RAMIENIA

Zestaw do wyważania ramienia SIMPLE o minimalnej długości

Typ ramienia	Długość standardowa m	Długość minimalna m
Ramię teleskopowe	3,15	2,30
Ramię	4	2,80
Ramię z oświetleniem	3	2,40
Ramię z profilem gumowym	3	2,20

Kod	6100200
cena netto	74,00
cena brutto	91,02

Akcesoria