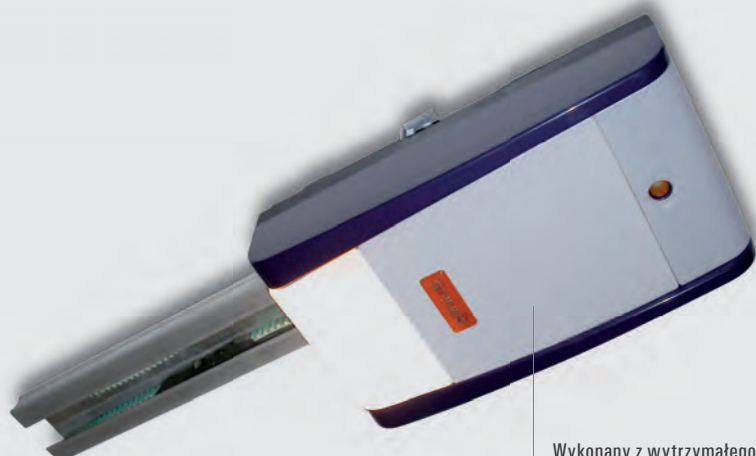


PRODUKT O WIELU WALORACH I NIEPRZECIĘTNEJ JAKOŚCI

ZODIAC to elektromechaniczny siłownik łączący w sobie nowoczesny design z nowoczesną technologią. Przeznaczony do montażu podsufitowego, do drzwi garażowych segmentowych i jednopłaszczyznowych.

ZODIAC oferuje wiele zalet:

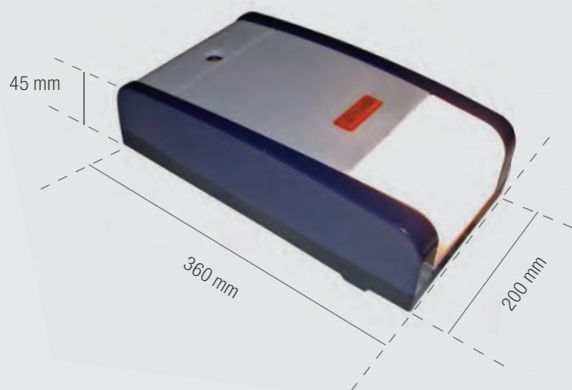
- kompaktowy rozmiar głowicy wymaga minimalnej przestrzeni na instalację,
- czas instalacji zredukowany o 40%,
- lekka podstawa wykonana z wytrzymałego polimeru zapewnia niską wagę siłownika oraz łatwość manewrowania przy montażu,
- bezpieczny: podłączany przewodem z wtyczką co pozwala uniknąć bezpośredniego kontaktu z napięciem,
- oszczędny pod względem zużycia energii dzięki zastosowaniu lampy o małym poborze mocy.



Wykonany z wytrzymałego polimeru co zapewnia niską wagę oraz ułatwia manewrowanie przy montażu

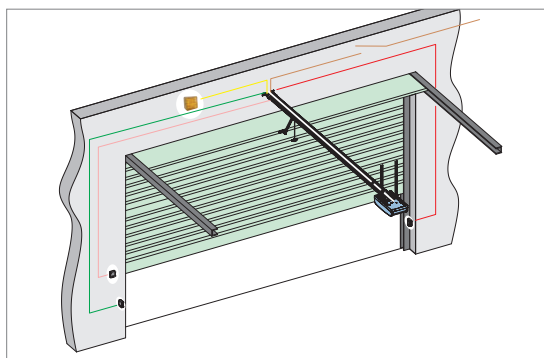
Kod	Nazwa	Wersja	Napięcie	Cena netto	Cena brutto
6120041	ZODIAC 60	Samoblokujący o sile ciągu 600N	24V	471,00	579,33

WYMIARY



Dane Techniczne	Zodiak 60
Zasilanie (V)	230
Silnik elektryczny (Vdc)	24
Pobór mocy (W)	220
Maks. siła ciągu (N)	600
Maks. ilość cykli z rzędu	30
Maks. skok prowadnicy (mm)	1900 - 2500 - 3100
Maks. wymiar bramy segmentowej (m)*	5,00 x 2,50
Maks. wymiar bramy jednopłaszczyznowej (m)*	3,00 x 2,50
Prędkość wózka prowadnicy (m/min)	6.6
Częstotliwość pracy przy 20°C	
Zakres temperatur pracy	-20°C +55°C
Waga (Kg)	6.6
Stopień ochrony	IP20

Schemat okablowania elektrycznego



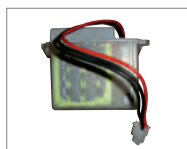
	Linia	3x1.5 mm ²
	Silnik*	4x1.5 mm ²
	Lampa ostrzegawcza	2x1.5 mm ²
	Przełącznik kluczykowy	2x0.5 mm ²
	Fotokomórki TX	2x0.5 mm ²
	Fotokomórki RX	4x0.5 mm ²
	Podłączenie maistrali BUS	2x0.5 mm ²

*W przypadku silników zasilanych napięciem 24 Vdc należy stosować kabel o przekroju od 2 x 2,5mm² – odległość maksymalna między silnikiem i centralką sterowania nie może przekroczyć 10 m.

Kompletny zestaw do bramy garażowej obejmuje:

Model	Wersja	Ilość	Kod	Cena netto	Cena brutto
ZODIAC 60	Samoblokujący o sile ciągu 600N	1	6120041	859,00	1.056,57
G2500	Szyna z łańcuchem (3000 mm)	1	390125		
RAMIĘ DO BRAM SEGMENTOWYCH	-	1	6100107		
BRAVO 433	Moduł radiowy	1	6100145		
Bravo	Pilot 4 - kanałowy	1	6100098		

Akcesoria



ZASILANIE AWARYJNE
Zestaw akumulatorów z podłączeniem do centrali sterującej X-BAT 24

Kod 6100214
cena netto 414,00
cena brutto 509,22



MODUŁ RADIOWY
Moduł radiowy 433MHz

Kod 6100145
cena netto 139,00
cena brutto 170,97



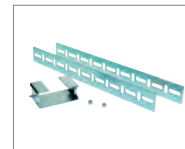
RAMIĘ DO BRAM SEGMENTOWYCH
Ramię do bram segmentowych

Kod 6100107
cena netto 53,00
cena brutto 65,19



MECHANIZM WYSPRZĘGLAJĄCY
Zewnętrzny mechanizm wysprzęglający do użycia z istniejącą klamką

Kod 390488
cena netto 33,00
cena brutto 40,59



PODPORA ŚRODKOWA
Podpora środkowa szyny jezdnej do napędów Zodiac

Kod 390765
cena netto 135,00
cena brutto 166,05

Szyny jezdne

Model	Maks. wymiary bramy szer. x wys. (m)	Kod artykułu	Cena netto (zł)	Cena brutto (zł)
Szyna 2400mm z łańcuchem** bramy uchylne / bramy segmentowe	3,00x1,90(*)	390119	210,00	258,30
Szyna 3000mm z łańcuchem** bramy uchylne / bramy segmentowe	3,00x2,50(*)	390125	230,00	282,90
Szyna 3600mm z łańcuchem** bramy uchylne / bramy segmentowe	3,00x3,10(*)	390131	265,00	325,95
Szyna 2400mm z paskiem** bramy uchylne / bramy segmentowe	3,00x1,90(*)	390120	325,00	399,75
Szyna 3000mm z paskiem** bramy uchylne / bramy segmentowe	3,00x2,50(*)	390126	350,00	430,50
Szyna 3600mm z paskiem** bramy uchylne / bramy segmentowe	3,00x3,10(*)	390132	385,00	473,55

Akcesoria