

# Katalog 2013



Automatyka do bram przesuwnych, skrzydłowych, garażowych i szlabany



GENIUS®

# Od pomysłów do zautomatyzowanych systemów

bezpiecz



Genius to część Grupy **FAAC**,  
jest to **włoska marka**  
która produkuje zautomatyzowane systemy  
do bram i szlabany.

Marka Genius to doświadczenie, umiejętności  
i know-how w połączeniu z ekspercką,  
specjalistyczną wiedzą o technologii. Te cechy  
charakteryzują markę i czynią z niej fundamental-  
nie istotny element Grupy FAAC. **Wysoka**  
**jakość produktów** i znakomity  
serwis potwierdzają pozycję Genius.

ancja

# zeństwa i niezawodności

- **Produkty** wielu zastosowań o świetnie wyważonej proporcji jakości do ceny.
- **Każdy** produkt jest kompleksowo testowany i skrupulatnie zatwierdzany.
- Łatwe do zamontowania **produkty**
  - dzięki technologiom takim jak G-Way
  - zapewniające przy tym **wysoki poziom bezpieczeństwa**
  - dzięki urządzeniom jak czujniki wykrywania przeszkód.
- **Kompletne** wsparcie techniczne, handlowe i marketingowe.
- Profesjonalne, **wielopoziomowe**, darmowe szkolenia.
- Szybkie i skuteczne **wsparcie** ze strony działu serwisowego.
- **Certyfikaty zgodności** z europejskimi normami bezpieczeństwa.



G-WAY  
BUS

Patented  
virtual encoder



Mechanizm odblokowujący



## TRADYCJA I NOWOCZESNOŚĆ

G-BAT jest nową wersją siłownika 414 (Euro Bat) przeznaczoną do bram skrzydłowych o długości skrzydła do 4 m; silną, wydajną i bezpieczną. Ogromna uniwersalność zastosowań powoduje, że siłownik ten nie ma sobie równych na rynku Europejskim. G-Bat jest niezawodny i wyróżnia się niezaprzeczną nowoczesnością oraz estetyką. Jego dynamiczna i elegancka linia nadąża za najnowszymi trendami projektowymi i harmonizuje z niemalże każdym modelem bramy. Dostępny jest w wersjach prawy (DX) oraz lewo-stronnej (SX) co ułatwia jego instalację na szerokich słupkach. G-BAT posiada stopień ochrony IP 54 a w wersji L 300 może też być wyposażony w dodatkową osłonę tuby.

## TRWAŁOŚĆ I NIEZAWODNOŚĆ

Wykonane z brązu koło zębate, współpracujące ze stalową śrubą, gwarantuje bezawaryjną pracę przez długi okres. Awaryjne odblokowanie umożliwiające ręczną obsługę bramy w przypadku braku zasilania jest łatwo dostępne i proste w użyciu.

Kod	Nazwa	Wersja	Napięcie	Max długość skrzydła	Cena netto	Cena brutto
6170026	G-Bat 300 DX	Siłownik samoblokujący prawy do skrzydła o długości 3m	230V	3 m.	700,00	861,00
6170027	G-Bat 300 SX	Siłownik samoblokujący lewy do skrzydła o długości 3m	230V	3 m.	700,00	861,00
6170030	G-Bat 400 DX	Siłownik samoblokujący prawy do skrzydła o długości 4m	230V	3 m.	750,00	922,50
6170031	G-Bat 400 SX	Siłownik samoblokujący lewy do skrzydła o długości 4m	230V	4 m.	750,00	922,50
6170038	G-Bat 324 ENV DX	Siłownik samoblokujący prawy do skrzydła o długości 3m zasilanie 24Vdc	24Vdc	3 m.	780,00	959,40
6170039	G-Bat 324 ENV SX	Siłownik samoblokujący lewy do skrzydła o długości 3m zasilanie 24Vdc	24Vdc	3 m.	780,00	959,40

## WYMIARY

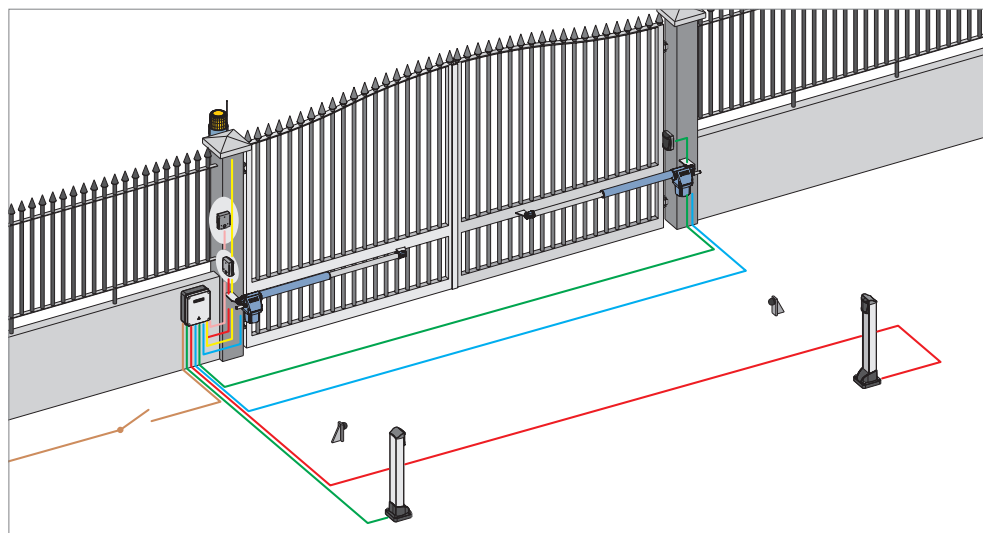


Specyfikacja techniczna	G-Bat 300	G-Bat 400
Zasilanie (Vac)	230	
Moc (W)	280	
Prąd (A)	1.2	
Zabezpieczenie termiczne (°C)	140	
Kondensator (µF)	8	
Ciąg (daN)	350	
Zakres ruchu (mm)	300	400
Prędkość (cm/sek.)	1.6	
Czas otwierania skrzydła do poz. 90° (sek.) <sup>(1)</sup>	18	24
Maks. długość skrzydła (m) <sup>(1)(2)</sup>	3	4
Typ i częstotliwość używania przy temperaturze 20°C	S3 - 30%	
Minimalna liczba cykli na godzinę w temperaturze 20°C	≥ 30	≥ 24
Temperatura otoczenia pracy	-20 +55	
Masa siłownika (kg)	6.5	7
Stopień ochrony	IP54	

(1) Czasy otwierania oraz wymiary skrzydeł obliczone dla prawidłowo wykonanych instalacji według wymiarów podanych w instrukcjach instalacji oraz bez uwzględnienia zmniejszenia prędkości.

(2) W przypadku skrzydeł o długości ponad 2,50m do zapewnienia zablokowania skrzydła wymagany jest zamek elektromechaniczny.

## Schemat okablowania elektrycznego



Linia zasilania	3x1.5 mm <sup>2</sup>
Silnik*	4x1.5 mm <sup>2</sup>
Lampa ostrzegawcza	2x1.5 mm <sup>2</sup>
Przełącznik kluczykowy	2x0.5 mm <sup>2</sup>
Fotokomórki Tx	2x0.5 mm <sup>2</sup>
Fotokomórki Rx	4x0.5 mm <sup>2</sup>
Podłączenie magistrali BUS	2x0.5 mm <sup>2</sup>

\*W przypadku silników zasilanych napięciem 24 Vdc należy stosować kabel o przekroju od 2 x 2,5mm<sup>2</sup> – odległość maksymalna między silnikiem i centralą sterowania nie może przekroczyć 10 m.

## Akcesoria



**OSŁONA TUBY - KOMPLET**  
Wyłącznie do modelu G-Bat 300, model lewo- i prawostronny.

Kod	6100254
cena netto	240,00
cena brutto	295,20

**TIMECODER**  
Czujnik wykrywania przeszkody.

Kod	6100032
cena netto	189,00
cena brutto	232,47

Kompletny zestaw do bramy dwuskrzydłowej - L300 obejmuje (455 D):

Model	Wersja	Ilość	Kod	Cena netto	Cena brutto
G-BAT 300	Zestaw 2 siłowników	1	6170026/6170027	1.750,00	2.152,59
455 D	Centrala sterująca	1	790917		
Vega	Fotokomórka	1	6100147		
RP 2 433 Bravo	Odbiornik wewnętrzny	1	787452/797454		
Bravo	Pilot 4-kanałowy	1	6100098		

Kompletny zestaw do bramy dwuskrzydłowej - L400 obejmuje (455 D):

Model	Wersja	Ilość	Kod	Cena netto	Cena brutto
G-BAT 400	Zestaw 2 siłowników	2	6170026/6170027	1.835,00	2.257,05
455 D	Centrala sterująca	1	790917		
Vega	Fotokomórka	1	6100147		
RP 2 433 Bravo	Odbiornik wewnętrzny 2-kanałowy	1	6100099		
Bravo	Pilot 4-kanałowy	1	6100098		

Kompletny zestaw do bramy dwuskrzydłowej - Zestaw G-BAT 324 ENV:

Model	Wersja	Ilość	Kod	Cena netto	Cena brutto
G-BAT 324 ENV	Zestaw 2 siłowników	2	6170030/6170031	2.249,00	2.766,27
E 024 S	Centrala sterująca	1	790283		
Vega Bus	Fotokomórka	1	6100147		
XF 433	Moduł radiowy	1	6100099		
XT4 433 RC/RCBE	Pilot 4-kanałowy	1	787452/797454		

## Akcesoria

## SILNIK DO BRAM PRZESUWNYCH

### WYGODA I TRWAŁOŚĆ

- MILORD 5 jest samoblokującym silownikiem elektromechanicznym przeznaczonym do automatyzacji przesuwnych bram rezydencjalnych.
- Korpus silnika przekładniowego wykonany z odlewane aluminium oraz ochronna obudowa z ABS tworzą solidny i bezpieczny wyrób.
- Obsługiwany za pomocą dźwigni system odblokowania awaryjnego umożliwia obsługę ręczną bramy w przypadku braku zasilania.

### PRECYZJA I BEZPIECZEŃSTWO

- Innowacyjne magnetyczne wyłączniki krańcowe sprawiają, że Milord jest produktem o bardzo wysokiej jakości.
- Zastosowanie czujnika wykrycia przeszkody (opcja) pozwala kontrolować dokładne położenie skrzydła bramy, a w przypadku uderzenia pozwala na odwrócenie kierunku ruchu skrzydła.

### ZASTOSOWANIE

- Napęd przeznaczony jest do bram przesuwnych o maksymalnym ciężarze skrzydła do 400 kg.

Innowacyjny silownik z wytrzymałym łożyskiem skutecznie chroni silnik



Korpus z odlewane aluminium i ochronna obudowa z ABS

Obsługiwany za pomocą dźwigni mechanizm odblokowania

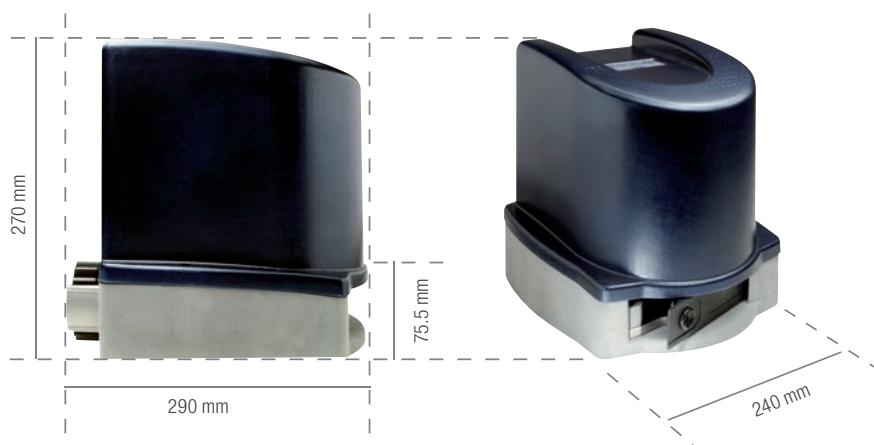
Specyfikacja techniczna	Milord
Zasilanie (Vac)	230/115
Pobór mocy (W)	15
Maksymalne obciążenie silnika (W)	600
Maks. obciążenie akcesoriów (mA)	500
Bezpieczniki	2
Tryby pracy	Automatyczny - Manualny
Czas paazy	Ustawiany automatycznie podczas programowania
Moc silnika	Regulowana za pomocą trymera
Wejścia centrali sterowania	OtwórzA - OtwórzB - Stop - przełączniki krańcowe zamykania i otwierania - fotokomórki
Wyjścia centrali sterowania	Zasilanie akcesoriów 24Vdc - Lampa ostrzegawcza
Gniazda wejść	Enkoder - Odbiorniki GENIUS 5PIN
Programowalne funkcje	OtwórzA - OtwórzB - Stop - wyłączniki krańcowe zamykania i otwierania - fotokomórki - czujnik wykrycia przeszkody
Diody stanu sygnałów	Zasilanie centrali sterującej - wyłącznik krańcowy otwierania - wyłącznik krańcowy zamykania - Stop - urządzenia zabezpieczające

### Napęd do bram o ciężarze do 400kg z centralą sterującą

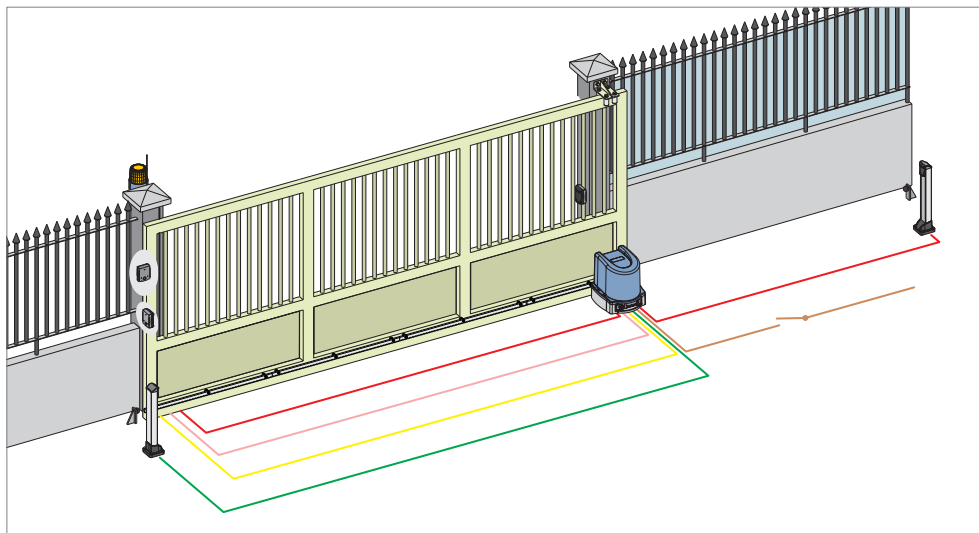
Specyfikacja techniczna	Milord
Zasilanie (Vac)	230
Moc (W)	350
Prąd (A)	1.5
Zabezpieczenie cieplne (°C)	140
Kondensator (µF)	10
Maks. moment (Nm)	18
Ciąg na wałku zębatym (daN)	45
Typ przekładni zębatej	Z16 mod. 4
Maks. masa bramy (Kg)	500
Prędkość (m./min.)	12
Typ i częstotliwość użytkowania w temperaturze 20°C	S3 - 30%
Zalecana liczba cykli dziennie w temperaturze 20°C <sup>(1)</sup>	≥ 24
Temperatura otoczenia pracy (°C)	-20 +55
Masa silownika (kg)	10
Stopień ochrony	IP44

Wersja	Nazwa	Napięcie	Max długość	Kod	Cena netto	Cena brutto
Milord	Napęd do bram o ciężarze do 400 kg z centralą sterującą Milord 5	230 V	15 m	6110046	1.240,00	1.525,20

### WYMIARY



Schemat okablowania elektrycznego



- Linia 3x1.5 mm<sup>2</sup>
- Silnik\* 4x1.5 mm<sup>2</sup>
- Lampa ostrzegawcza 2x1.5 mm<sup>2</sup>
- Przełącznik kluczykowy 2x0.5 mm<sup>2</sup>
- Fotokomórki TX 2x0.5 mm<sup>2</sup>
- Fotokomórki RX 4x0.5 mm<sup>2</sup>
- Podłączenie maistrali BUS 2x0.5 mm<sup>2</sup>

\*W przypadku silników zasilanych napięciem 24 Vdc należy stosować kabel o przekroju od 2 x 2,5mm<sup>2</sup> – odległość maksymalna między silnikiem i centralą sterowania nie może przekroczyć 10 m.

KOMPLETNY ZESTAW DO BRAMY PRZESUWNEJ OBEJMUJE:

Model	Wersja	Ilość	Kod	Cena netto	Cena brutto
Milord	Napęd do bram o ciężarze do 400 kg z centralą sterującą	1	6110046	1.399,00	1.720,77
Vega	Fotokomórka	1	6100147		
RP2 433 Bravo	Odbiornik radiowy 2 - kanałowy	1	6100099		
Bravo	Pilot 4 - kanałowy	1	6100098		

Aksesoria



**LISTWA ZĘBATA 8 mm**  
Zębata o długości 1 metra wykonana z galwanizowanego żelaza, 30x12 mm, moduł 4 z elementami mocującymi.

Kod	LZ08
cena netto	42,00
cena brutto	51,66



**LISTWA ZĘBATA**  
Zębata o długości 1 metra wykonana z nylonu ze stalowym rdzeniem, 30x12 mm, moduł 4 bez elementów mocowania. Do bram o masie do 500kg.

Kod	ST20
cena netto	45,00
cena brutto	55,31



**CZUJNIK WYKRYCIA PRZESZKODY encoder**  
Z funkcją pomiaru obrotów na wałku wejściowym zapewnia lepszą kontrolę nad mocą oraz powoduje odwrócenie kierunku ruchu w przypadku uderzenia. Poprawiona powtarzalność podczas zamykania otwierania.

Kod	404019
cena netto	199,00
cena brutto	244,77

Aksesoria

# Falcon M14 - M20



## NAPĘD ELEKTROMECHANICZNY

Modele FALCON 14/20 przeznaczone są do automatyzacji bram wjazdowych o długości maksymalnej 15m i ciężarze do 1400 kg (14) lub 2000 kg (20). Zastosowane w nich silniki 230V zapewniają większą siłę pracy niż w modelach 12/24V, a ich konstrukcja oparta wyłącznie na przekładniach metalowych i precyzyjnym łożyskowaniu wału głównego gwarantuje niezawodną obsługę bramy przesuwnej o dowolnej konstrukcji przez długie lata. Modele te wyposażone są w magnetyczne wyłączniki krańcowe.

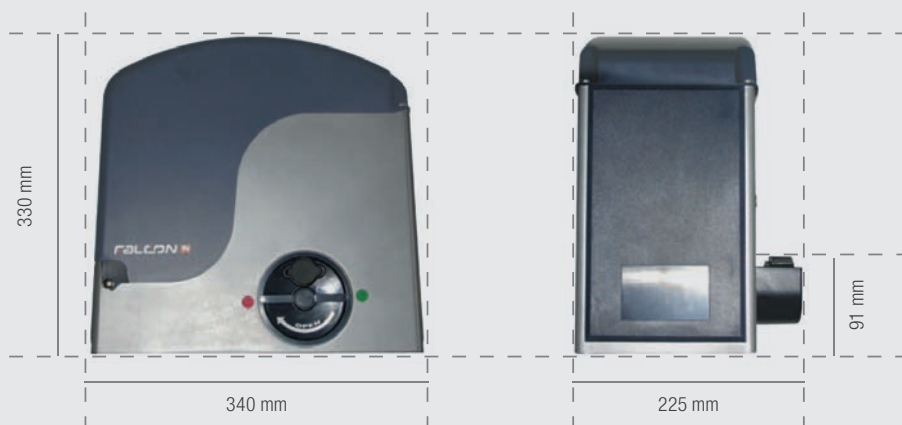
Zastosowana najnowocześniejsza centrala sterująca 748D zapewnia możliwość wyboru i programowania wszelkich parametrów pracy, a dodatkowo jest wyposażona w funkcje zwiększające użyteczność, bezpieczeństwo i kulturę pracy, takie jak: otwarcie częściowe (przejście dla pieszych), regulowane spowolnienie i wyhamowywanie przed zatrzymaniem bramy, sygnalizację przeglądu okresowego (licznik cykli pracy) i wiele innych, w większości nieosiągalnych w modelach konkurencyjnych.

Korpus z aluminium pokrywanego proszkowo, ochronna obudowa z ABS

Magnetyczny wyłącznik krańcowy



## WYMIARY

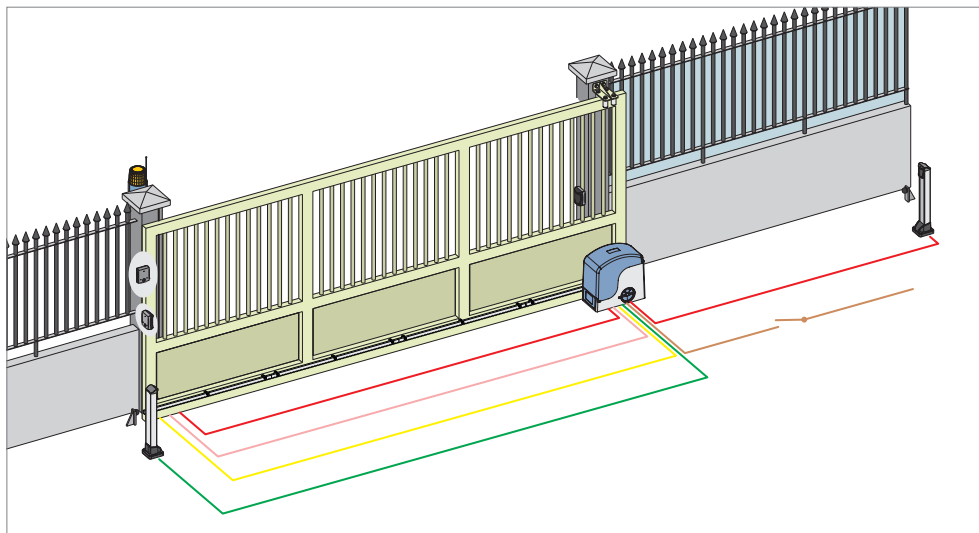


Nazwa	Kod	Wersja	Napięcie	Ciężar bramy	Cena netto	Cena brutto
FALCON M14	6110001	Napęd do bram o ciężarze do 1400kg z centralą sterującą	230 V	1400 kg	2.075,00	2.552,25
FALCON M20	6110021	Napęd do bram o ciężarze do 2000kg z centralą sterującą	230 V	2000 kg	2.479,00	3.049,17

FALCON M14 - M20		
	FALCON M14	FALCON M20
Zasilanie	230V (+6% - 10%) 50Hz	
Pobór mocy	650 W	800 W
Pobór prądu	2,8 A	3,5 A
Maks. siłą ciągu	1100 N	1500 N
Maks. moment obrotowy	35 Nm	45 Nm
Koło zębate	Z 16	
Prędkość przesuwu	10 m/min	
Wyłącznik krańcowy	magnetyczny	
Zabezpieczenie termiczne	140 °C	
Stopień ochrony	IP 44	
Ciężar	14 kg	15 kg
Zakres temperatur pracy	-20 °C +55 °C	



## Schemat okablowania elektrycznego



Linia	3x1.5 mm <sup>2</sup>
Silnik*	4x1.5 mm <sup>2</sup>
Lampa ostrzegawcza	2x1.5 mm <sup>2</sup>
Przełącznik kluczykowy	2x0.5 mm <sup>2</sup>
Fotokomórki TX	2x0.5 mm <sup>2</sup>
Fotokomórki RX	4x0.5 mm <sup>2</sup>
Podłączenie maistrali BUS	2x0.5 mm <sup>2</sup>

\*W przypadku silników zasilanych napięciem 24 Vdc należy stosować kabel o przekroju od 2 x 2,5mm<sup>2</sup> – odległość maksymalna między silnikiem i centralą sterowania nie może przekroczyć 10 m.

## KOMPLETNY ZESTAW DO BRAMY PRZESUWNEJ OBEJMUJE:

Model	Wersja	Ilość	Kod	Cena netto	Cena brutto
Falcon 14	Napęd do bram o ciężarze do 1400 kg z centralą sterującą	1	6110046	2.160,00	2.656,80
Safebeam	Fotokomórka	1	6100147		
RP2 433 Bravo	Odbiornik radiowy 2 - kanałowy	1	6100099		
Bravo	Pilot 4 - kanałowy	1	6100098		
Model	Wersja	Ilość	Kod	Cena netto	Cena brutto
Falcon 20	Napęd do bram o ciężarze do 2000 kg z centralą sterującą	1	6110046	2.550,00	3.136,50
Safebeam	Fotokomórka	1	6100147		
RP2 433 Bravo	Odbiornik radiowy 2 - kanałowy	1	6100099		
Bravo	Pilot 4 - kanałowy	1	6100098		

## Akcesoria



**LISTWA ZĘBATA 10 mm**  
Zębata o długości 1 metra wykonana z galwanizowanego żelaza, 30x12 mm, moduł 4 z elementami mocującymi.

Kod	LZ10
cena netto	46,00
cena brutto	56,58



**LISTWA ZĘBATA 12 mm**  
Zębata o długości 1 metra wykonana z nylonu ze stalowym rdzeniem, 30x12 mm, moduł 4 bez elementów mocowania. Do bram o masie do 500kg.

Kod	LZ12
cena netto	52,00
cena brutto	63,96



**CZUJNIK WYKRYCIA PRZESZKODY encoder**  
Z funkcją pomiaru obrotów na wałku wejściowym zapewnia lepszą kontrolę nad mocą oraz powoduje odwrócenie kierunku ruchu w przypadku uderzenia. Poprawiona powtarzalność podczas zamykania otwierania.

Kod	404019
cena netto	199,00
cena brutto	244,77

## Akcesoria

## PRODUKT O WIELU WALORACH I NIEPRZECIĘTNEJ JAKOŚCI

ZODIAC to elektromechaniczny siłownik łączący w sobie nowoczesny design z nowoczesną technologią. Przeznaczony do montażu podsufitowego, do drzwi garażowych segmentowych i jednopłaszczyznowych.

ZODIAC oferuje wiele zalet:

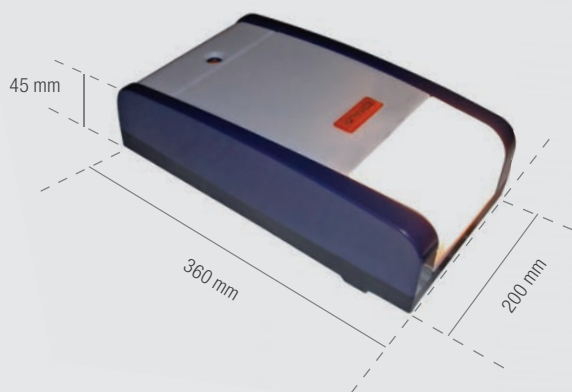
- kompaktowy rozmiar głowicy wymaga minimalnej przestrzeni na instalację,
- czas instalacji zredukowany o 40%,
- lekka podstawa wykonana z wytrzymałego polimeru zapewnia niską wagę siłownika oraz łatwość manewrowania przy montażu,
- bezpieczny: podłączany przewodem z wtyczką co pozwala uniknąć bezpośredniego kontaktu z napięciem,
- oszczędny pod względem zużycia energii dzięki zastosowaniu lampy o małym poborze mocy.



Wykonany z wytrzymałego polimeru co zapewnia niską wagę oraz ułatwia manewrowanie przy montażu

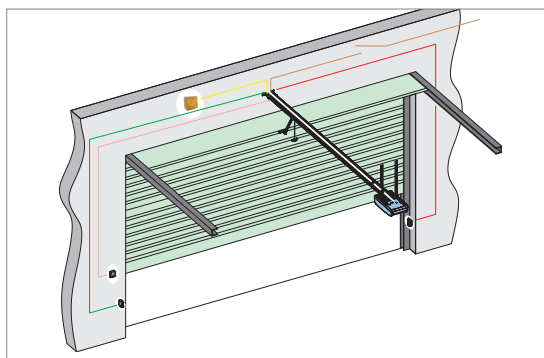
Kod	Nazwa	Wersja	Napięcie	Cena netto	Cena brutto
6120041	ZODIAC 60	Samoblokujący o sile ciągu 600N	24V	471,00	579,33

## WYMIARY



Dane Techniczne	Zodiak 60
Zasilanie (V)	230
Silnik elektryczny (Vdc)	24
Pobór mocy (W)	220
Maks. siła ciągu (N)	600
Maks. ilość cykli z rzędu	30
Maks. skok prowadnicy (mm)	1900 - 2500 - 3100
Maks. wymiar bramy segmentowej (m)*	5,00 x 2,50
Maks. wymiar bramy jednopłaszczyznowej (m)*	3,00 x 2,50
Prędkość wózka prowadnicy (m/min)	6.6
Częstotliwość pracy przy 20°C	
Zakres temperatur pracy	-20°C +55°C
Waga (Kg)	6.6
Stopień ochrony	IP20

## Schemat okablowania elektrycznego



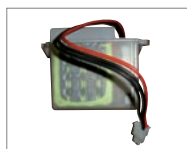
	Linia	3x1.5 mm <sup>2</sup>
	Silnik*	4x1.5 mm <sup>2</sup>
	Lampa ostrzegawcza	2x1.5 mm <sup>2</sup>
	Przełącznik kluczykowy	2x0.5 mm <sup>2</sup>
	Fotokomórki TX	2x0.5 mm <sup>2</sup>
	Fotokomórki RX	4x0.5 mm <sup>2</sup>
	Podłączenie maistrali BUS	2x0.5 mm <sup>2</sup>

\*W przypadku silników zasilanych napięciem 24 Vdc należy stosować kabel o przekroju od 2 x 2,5mm<sup>2</sup> – odległość maksymalna między silnikiem i centralką sterowania nie może przekroczyć 10 m.

## Kompletny zestaw do bramy garażowej obejmuje:

Model	Wersja	Ilość	Kod	Cena netto	Cena brutto
ZODIAC 60	Samoblokujący o sile ciągu 600N	1	6120041	859,00	1.056,57
G2500	Szyna z łańcuchem (3000 mm)	1	390125		
RAMIĘ DO BRAM SEGMENTOWYCH	-	1	6100107		
BRAVO 433	Moduł radiowy	1	6100145		
Bravo	Pilot 4 - kanałowy	1	6100098		

## Akcesoria



**ZASILANIE AWARYJNE**  
Zestaw akumulatorów z podłączeniem do centrali sterującej X-BAT 24

Kod 6100214  
cena netto 414,00  
cena brutto 509,22



**MODUŁ RADIOWY**  
Moduł radiowy 433MHz

Kod 6100145  
cena netto 139,00  
cena brutto 170,97



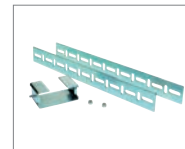
**RAMIĘ DO BRAM SEGMENTOWYCH**  
Ramię do bram segmentowych

Kod 6100107  
cena netto 53,00  
cena brutto 65,19



**MECHANIZM WYSPRZĘGLAJĄCY**  
Zewnętrzny mechanizm wysprzęglający do użycia z istniejącą klamką

Kod 390488  
cena netto 33,00  
cena brutto 40,59



**PODPORA ŚRODKOWA**  
Podpora środkowa szyny jezdnej do napędów Zodiac

Kod 390765  
cena netto 135,00  
cena brutto 166,05

## Szyny jezdne

Model	Maks. wymiary bramy szer. x wys. (m)	Kod artykułu	Cena netto (zł)	Cena brutto (zł)
Szyna 2400mm z łańcuchem** bramy uchylne / bramy segmentowe	3,00x1,90(*)	390119	210,00	258,30
Szyna 3000mm z łańcuchem** bramy uchylne / bramy segmentowe	3,00x2,50(*)	390125	230,00	282,90
Szyna 3600mm z łańcuchem** bramy uchylne / bramy segmentowe	3,00x3,10(*)	390131	265,00	325,95
Szyna 2400mm z paskiem** bramy uchylne / bramy segmentowe	3,00x1,90(*)	390120	325,00	399,75
Szyna 3000mm z paskiem** bramy uchylne / bramy segmentowe	3,00x2,50(*)	390126	350,00	430,50
Szyna 3600mm z paskiem** bramy uchylne / bramy segmentowe	3,00x3,10(*)	390132	385,00	473,55

## Akcesoria

# Simple



## SZLABANY AUTOMATYCZNE DO KONTROLI RUCHU POJAZDÓW

### ELEGANCJA I PROSTOTA

Szlaban SIMPLE to elektromechaniczny szlaban przeznaczony do kontroli ruchu pojazdów. Innowacyjny produkt stworzony w oparciu o koncepcję prostoty podkreślającej aspekty techniczne. Łatwy w transporcie, instalacji i regulacji oraz łatwy do odblokowania. Wyważenie ramienia szlabanu odbywa się automatycznie za pomocą sprężyny skrętej, zainstalowanej fabrycznie i kompatybilnej ze wszystkimi rodzajami ramion dostępnych do szlabanów Simple.

### SZLABANY SIMPLE MOŻNA WYPOSAŻYĆ W TRZY RODZAJE RAMION

3 m ramię teleskopowe, 4 m ramię stałe, 3 m ramię stałe z oświetleniem lub profilem gumowym. Szlabany dwustronne dostępne są w 2 wersjach: do montażu na ścianie lub na podstawie.

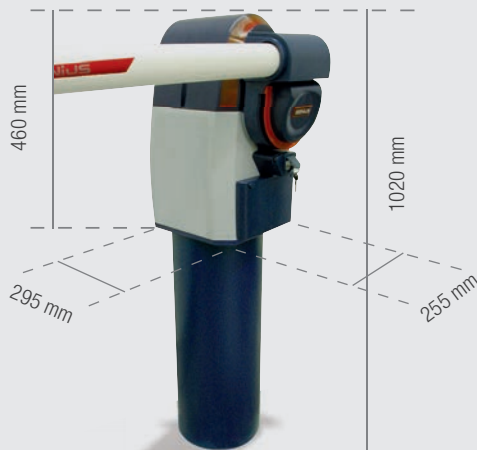


Opatentowany

Innowacyjny system z kodowanym kluczem zabezpieczający centralę sterującą i uniemożliwiający przypadkowe uruchomienie szlabanu

Model	Wersja	Ilość	Kod	Cena netto	Cena brutto
Simple	Simple z centralą sterującą	1	6130021	3.216,00	3.955,68

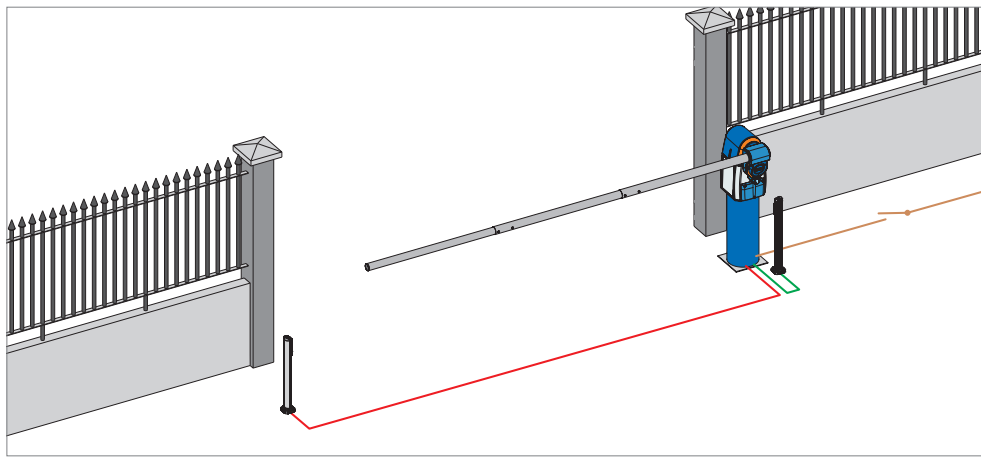
## WYMIARY



Specyfikacja techniczna	Simple
Zasilanie (Vac)	230
Napięcie zasilania silnika (Vdc)	24
Moc znamionowa silnika (W)	48
Prąd (A)	0,35
Moment maksymalny (Nm)	130
Czas otwierania i zamykania (sek) <sup>1</sup>	3
Maksymalna długość ramienia (m) <sup>2</sup>	4
Typ i częstotliwość używania w 20°C	300 cykli dziennie
Maksymalna liczba następujących po sobie cykli	100
Temperatura otoczenia pracy	-20°C +55°C
Masa siłownika (Kg)	20 (38 kg zestaw Simple)
Stopień ochrony	IP44

(1) Czasy otwierania obliczone dla prawidłowo wykonanych instalacji według wymiarów podanych w instrukcjach instalacji oraz bez uwzględnienia zmniejszenia prędkości.  
 (2) Ramię teleskopowe D.60 – 3,5m – Ramię z oświetleniem lub profilem gumowym D.50 – 3m – Ramię D.50 – 4m (Długość użyteczna: 200mm mniej niż długość nominalna).

## Schemat okablowania elektrycznego



Linia	3x1.5 mm <sup>2</sup>
Silnik*	4x1.5 mm <sup>2</sup>
Lampa ostrzegawcza	2x1.5 mm <sup>2</sup>
Przełącznik kluczykowy	2x0.5 mm <sup>2</sup>
Fotokomórki TX	2x0.5 mm <sup>2</sup>
Fotokomórki RX	4x0.5 mm <sup>2</sup>
Podłączenie maistrali BUS	2x0.5 mm <sup>2</sup>

\*W przypadku silników zasilanych napięciem 24 Vdc należy stosować kabel o przekroju od 2 x 2,5mm<sup>2</sup> – odległość maksymalna między silnikami i centralką sterowania nie może przekroczyć 10 m.

### Kompletny zestaw do szlabanu Simple z ramieniem 4 m lub 3 m - montaż do podłoża

Model	Wersja	Ilość	Kod	Cena netto	Cena brutto
1	Szlaban Simple	1	6130021	4.377,00	5.383,71
1	Ramię aluminiowe dł. 4 m lub 3 m z gumą ochronną	1	6100199/6100197		
1	Uchwyt mocowania do ramienia Ø 50 mm	1	6100194		
1	Zestaw elementów do montażu na podłożu	1	6100192		
1	Nalepki odblaskowe na ramię szlabanu	1	6100201		

### Kompletny zestaw do szlabanu Simple z ramieniem 4 m lub 3 m - montaż do ściany

Model	Wersja	Ilość	Kod	Cena netto	Cena brutto
1	Szlaban Simple	1	6130021	3.902,00	4.799,46
1	Ramię aluminiowe dł. 4 m lub 3 m z gumą ochronną	1	6100199/6100197		
1	Uchwyt mocowania do ramienia Ø 50 mm	1	6100194		
1	Zestaw elementów do montażu na ścianie/murze	1	6100193		
1	Nalepki odblaskowe na ramię szlabanu	1	6100201		

## Akcesoria



### AKUMULATORY

Zestaw akumulatorów z ładowarką do montażu na centrali sterującej

Kod	6100214
cena netto	422,00
cena brutto	519,06



### WSPORNIKI

Zestaw wsporników do mocowania szlabanu na ścianie

Kod	6100193
cena netto	263,00
cena brutto	323,49



### PODSTAWA

Podstawa kompletna

Kod	6100192
cena netto	738,00
cena brutto	907,74



### PODSTAWA POD FOTOKOMÓRKĘ

Do montażu na podstawie do szlabanu SIMPLE

Kod	6100227
cena netto	66,00
cena brutto	81,18



### UCHWYT MOCOWANIA

Do ramion szlabanu:  
Ø 50 mm do ramion 3-4 m.  
Ø 60 mm do ramienia teleskopowego

Uchwyt do szlabanu Simple ø 50

Kod	6100194
cena netto	42,00
cena brutto	51,66

Uchwyt do szlabanu Simple ø 60

Kod	6100195
cena netto	49,00
cena brutto	60,27



### RAMIĘ DO SZLABANU

Ramię teleskopowe

Ø 60 - 3.5 m.\*

Kod	6100196
cena netto	738,00
cena brutto	907,74

Ø 50 - 3 m. z oświetleniem\*

Kod	6100198
cena netto	580,00
cena brutto	713,40

Ø 50 - 3 m. z gumowym profilem\*

Kod	6100199
cena netto	349,00
cena brutto	429,27

Kod	6100197
cena netto	349,00
cena brutto	429,27



### MODUŁ RADIOWY

433 MHz Bravo

Kod	319006
cena netto	139,00
cena brutto	170,97



### NALEPKI

Zestaw 6 naklejek z logo firmy GENIUS do szlabanu SIMPLE

Kod	6100201
cena netto	39,00
cena brutto	47,97



### ZESTAW DO WYWAŻANIA RAMIENIA

Zestaw do wyważania ramienia SIMPLE o minimalnej długości

Typ ramienia	Długość standardowa m	Długość minimalna m
Ramię teleskopowe	3,15	2,30
Ramię	4	2,80
Ramię z oświetleniem	3	2,40
Ramię z profilem gumowym	3	2,20

Kod	6100200
cena netto	74,00
cena brutto	91,02

## Akcesoria

# Rainbow



## SZLABANY AUTOMATYCZNE DO KONTROLI RUCHU POJAZDÓW

Firma Genius przedstawia nową rodzinę szlabanów RAINBOW zasilanych niskim napięciem. Szlabany RAINBOW stanowią doskonałe rozwiązanie dla obszarów o dużym natężeniu ruchu lub tam, gdzie o określonych porach dnia szlaban pracuje w sposób ciągły: wjazdy na parkingi, do garażów lub obszarów przemysłowych. Przy projektowaniu szlabanów RAINBOW szczególną uwagę poświęcono kwestiom bezpieczeństwa oraz wszechstronnemu wykorzystaniu, ergonomicznym kształtów i konstrukcji, wytrzymałości ramienia oraz jakości materiałów konstrukcji nośnej. W szlabanie firmy Genius supernowoczesne elektroniczne serce „pulsuje”, sterując pracą i zasilaniem, zapewniając doskonałe zarządzanie ruchem szlabanu. Zastosowanie enkodera umożliwia wykrywanie przeszkód podczas ruchu. Szlabany RAINBOW, technologia w służbie bezpieczeństwa.

Elektroniczne serce „pulsuje” zapewniając doskonałe zarządzanie ruchem szlabanu

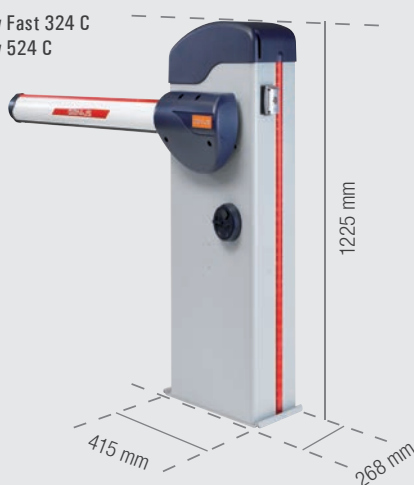
Wygodny i łatwy dostęp do mechanizmu obrotowego



Model	Wersja	Ilość	Kod	Cena netto	Cena brutto
Rainbow Fast 324 C	Samoblokujący FAST, z enkoderem i zintegrowaną centralą sterującą LYNX 07 24V/SW, do ramion o długości maks. 3m.	1	6130037	4.300,00	5.289,00
Rainbow 524 C	Samoblokujący, z enkoderem i zintegrowaną centralą sterującą LYNX 07 24V/SW, do ramion o długości maks. 5m	1	6130034	3.800,00	4.674,00
Rainbow 724 C	Samoblokujący, z enkoderem i zintegrowaną centralą sterującą LYNX 07 24V/SW, do ramion o długości maks. 7m	1	6130035	4.300,00	5.289,00

### Wymiary

Rainbow Fast 324 C  
Rainbow 524 C

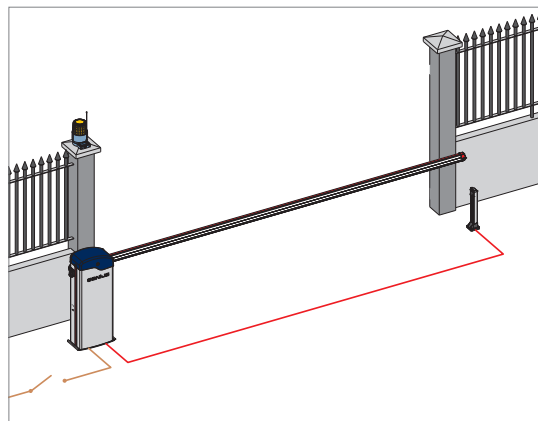


Rainbow 724 C



Specyfikacja techniczna	Rainbow Fast 324 C	Rainbow 524	Rainbow 724
Zasilanie (V)	230 Vac 50Hz/15Vac 60Hz		
Napięcie zasilania silnika (Vdc)	24		
Maks. moc silnika (W)	280		480
Znamionowa moc silnika (W)	160		220
Maks. moment obrotowy przy 24 Vdc (Nm)	155	140	370
Znamionowy moment obrotowy (Nm)	30	75	140
Nominalny czas zamykania/otwierania (sek) <sup>1</sup>	2 do 3'	4 do 8	7 do 11
Maks. długość ramienia (m) <sup>2</sup>	3	5	7
Typ i częstotliwość użytkowania w temp. 20°C	Średnio intensywne		
Maks. liczba cykli dziennych (cykle)	1500	1000	500
Temperatura otoczenia pracy (°C)	-20°C +55°C		
Poziom hałasu (dBA)	<70		
Stopień ochrony	IP 54		
Masa szlabanu (Kg)	66		72
Wymiary szlabanu (mm)	415 x 250 x 1225		470 x 270 x 1225

## Schemat okablowania elektrycznego



	3x1.5 mm <sup>2</sup>
	4x1.5 mm <sup>2</sup>
	2x1.5 mm <sup>2</sup>
	2x0.5 mm <sup>2</sup>
	2x0.5 mm <sup>2</sup>
	4x0.5 mm <sup>2</sup>
	2x0.5 mm <sup>2</sup>

\*W przypadku silników zasilanych napięciem 24 Vdc należy stosować kabel o przekroju od 2 x 2,5 mm<sup>2</sup> – odległość maksymalna między silnikiem i centralką sterowania nie może przekroczyć 10 m.

Specyfikacja techniczna	LYNX 07 24V/SW	LYNX 08 24V/SW
Zasilanie (V)	230 Vac 50Hz/15Vac 60Hz	
Pobór mocy (W)	5	
Maks. moc silnika (W)	280	480
Maks. obciążenie prądowe akcesoriów (mA)	500	
Temperatura otoczenia pracy (°C)	-20	+55
Bezpieczniki	2 bezpieczniki, wymienne + 4 bezpieczniki automatyczne	
Tryby pracy	Automatyczny (A)/Automatyczny krok-po-kroku (AP)/Manualny (E)/Manualny krok-po-kroku (EP)/Condo (obiekty mieszkalne) (D)	
Maks. czas zamykania/otwierania (sek.)	60	
Czas pauzy	Regulowany na 7 poziomach, od 5 sekund do 4 minut	
Czułość enkodera	Regulowana na 4 poziomach	
Wejścia centrali sterującej	Zasilanie (230/115 Vac)/wyłączniki krańcowe zamykania i otwierania/Fotokomórki/Stop/Otwórz/Zamknij/Test fotokomórek/Bateria zasilania awaryjnego	
Szybkoszłącza	Enkoder/Moduł sterowania radiowego RQFZ Genius 3Pin	
Wyjścia centrali sterującej	Zasilanie silnika 24 Vdc/Lampa ostrzegawcza 24Vdc/Lampa sygnalizacyjna 24 Vdc maks. 5W/Oświetlenie ramienia 24 Vdc/Zasilanie akcesoriów/Ładowanie baterii zasilania awaryjnego	
Wymiary centrali sterującej (mm)	168 x 146	168 x 176

## Akcesoria



**PODSTAWA MONTAŻOWA**  
Z akcesoriami do RAINBOW 524 oraz 724

Kod 6100294  
cena netto 106,00  
cena brutto 130,38



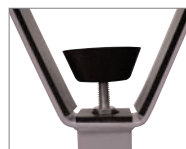
**PODSTAWA POD FOTOKOMÓRKĘ**  
Wspornik do instalacji fotokomórki ORION pod ramieniem

Kod 6100295  
cena netto 26,00  
cena brutto 31,98



**APF**  
Podpora stała do szlabanów Rainbow

Kod 6100276  
cena netto 240,00  
cena brutto 252,20



**ZESTAW REGULACJI WYSOKOŚCI**  
do APF. (Wymagany do Rainbow)

Kod 6100277  
cena netto 46,00  
cena brutto 56,58



**PODSTAWA APF**  
Podstawa montażowa do podpory stałej

Kod 00058P1808  
cena netto 35,00  
cena brutto 43,05



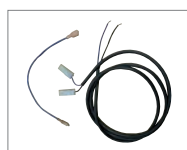
**NALEPKI**  
Zestaw 6 nalepek z logo firmy GENIUS do szlabanu RAINBOW

Kod 6100201  
cena netto 34,00  
cena brutto 41,82



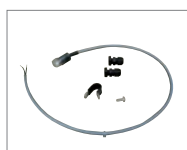
**FARTUCH POD RAMIĘ**  
o długości 2m, wykonany z lakierowanego aluminium

Kod 6100278  
cena netto 420,00  
cena brutto 516,80



**ZESTAW PRZEWODÓW ŁADOWANIA AKUMULATORÓW**  
do podłączenia baterii zasilania awaryjnego

Kod 6100300  
cena netto 22,00  
cena brutto 27,06



**ZESTAW OŚWIETLENIA RAMIENIA**  
do podłączenia oświetlenia ramienia

Kod 6100296  
cena netto 32,00  
cena brutto 39,36



**ZESTAW OŚWIETLENIA SZLABANU**  
do podłączenia oświetlenia po obu stronach obudowy szlabanu

Kod 6100299  
cena netto 152,00  
cena brutto 186,96



**LISTWA OŚWIETLENIOWA**  
Wąż świetlny LED do instalacji razem z zestawem oświetlenia ramienia

Kod 6100297  
cena netto 65,00  
cena brutto 79,95



**MODUŁ RADIOWY BRAVO**  
Częstotliwość 433MHz

Kod 6100145  
cena netto 139,00  
cena brutto 170,97



**PODPORA RUCHOMA**

Kod 6100279  
cena netto 310,00  
cena brutto 381,30



**ZESTAW ŁAMANIA RAMIENIA**

Kod 6100302  
cena netto 1.140,00  
cena brutto 1.402,20

Akcesoria

### Ramiona do Rainbow Fast 324C

Model	Długość (m)	Szerokość przejazdu (m)	Kod	Cena netto	Cena brutto
Ramię o dł. 3m	3,30	3,00	6100280	400,00	492,00

### Sprężyny do Rainbow Fast 324C

Kod	Opis	Cena netto	Cena brutto
58F1812	Sprężyna wyważająca Ø 4,5	66,00	81,18

### Tabela sprężyn do Rainbow Fast 324C

Ramię (m)	Ramię z oświetleniem (m)	Sprężyna Ø 4,5	58F1812
2,0 – 2,8	2,0 – 2,6	1.	
2,8 – 3,0	2,6 – 3,0	2.	

### Ramiona do Rainbow 524

Model	Długość (m)	Szerokość przejazdu (m)	Kod	Cena netto	Cena brutto
Ramię o dł. 3m	3,30	3,00	6100280	400,00	492,00
Ramię o dł. 4m	4,30	4,00	6100281	475,00	584,29
Ramię o dł. 5m	5,30	5,00	6100282	585,00	719,59

### Sprężyny do Rainbow 524

Kod	Opis	Cena netto	Cena brutto
6100290	Sprężyna wyważająca Ø 6	100,00	123,00
6100291	Sprężyna wyważająca Ø 6,5	131,00	161,13

### Tabela sprężyn do Rainbow 524 - ramię jednoczęściowe

Ramię (m)	Ramię z oświetleniem (m)	Ramię z podporą ruchomą (m)*	Ramię z oświetleniem i podporą ruchomą (m)	Ramię z fartuchem (m)**	Ramię z oświetleniem i fartuchem (m)	Sprężyna Ø 6 mm 6100290	Sprężyna Ø 6,5 mm 6100291
3,0-3,4	3,0-3,4	3,0-3,3	3,0-3,2	3,0-3,3		1 szt.	
3,4-4,3	3,4-4,2	3,3-3,7	3,2-3,6	3,3-3,7	3,0-3,6		1 szt.
4,3-4,8	4,2-4,7	3,7-4,4	3,6-4,4	3,7-4,4	3,6-4,4	2 szt.	
4,8-5,0	4,7-5,0	4,4-5,0	4,4-5,0	4,4-5,0	4,4-5,0		2 szt.

Podane długości są szerokościami przejazdu (rzeczywista długość ramienia = przejazd + 30 cm)

\* W przypadku zamocowania podpory na końcu ramienia

\*\* Fartuch zamocowany 30 cm od końca ramienia (max dł. fartucha = przejście minus 1 m)

### Ramiona do Rainbow 724

Model	Długość (m)	Szerokość przejazdu (m)	Kod	Cena netto	Cena brutto
Ramię o dł. 5m	5,30	5,00	6100283	640,00	787,20
Ramię o dł. 7m	7,30	7,00	6100284	1.270,00	1.562,00

### Sprężyny do Rainbow 724

Kod	Opis	Cena netto	Cena brutto
6100292	Sprężyna wyważająca Ø 7,5	200,00	246,00
6100293	Sprężyna wyważająca Ø 8,5	250,00	307,50

### Tabela sprężyn do Rainbow 724 - ramię jednoczęściowe lub łączne

Ramię (m)	Ramię z oświetleniem (m)	Ramię z podporą ruchomą (m)*	Ramię z oświetleniem i podporą ruchomą (m)	Ramię z fartuchem (m)**	Ramię z oświetleniem i fartuchem (m)	Sprężyna Ø 6 mm 6100290	Sprężyna Ø 6,5 mm 6100291
<b>Ramię jednoczęściowe</b>							
4,0-4,6	4,0-4,6	4,0-4,2	4,0-4,2	4,0-4,2	4,0-4,2	1 szt.	
4,6-5,0	4,6-5,0	4,2-5,0	4,2-4,8	4,2-5,0	4,2-4,8		1 szt.
			4,8-5,0		4,8-5,0	2 szt.	
<b>Ramię łączone ze złączem</b>							
5,0-6,1	5,0-5,7	5,0-5,6	5,0-5,4	5,0-5,6	5,0-5,4	2 szt.	
6,1-7,0	5,7-7,0	5,6-7,0	5,4-7,0	5,6-7,0	5,4-7,0		2 szt.

Podane długości są szerokościami przejazdu (rzeczywista długość ramienia = przejazd + 38 cm)

\* W przypadku zamocowania podpory na końcu ramienia

\*\* Fartuch zamocowany 30 cm od końca ramienia (max dł. fartucha = przejście minus 1,5 m)



## Kompletny szlaban Rainbow Fast 324 C z ramieniem o dł. 3 m

Model	Wersja	Ilość	Kod	Cena netto	Cena brutto
Rainbow Fast 324C*	Szlaban elektromechaniczny z ramieniem o dł. do 3 m	1	6130037	4.300,00	5.285,00
	Podstawa montażowa szlabanu	1	6100294	106,00	130,36
	Ramię o dł. 3 m do szlabanu RAINBOW 324C	1	6100280	400,00	492,00
	Naklejki odblaskowe na ramię szlabanu 6 szt.	1	6100201	34,00	41,82
	Sprężyna wyważająca Ø 4,5	2	58F1812	66,00	81,16
			RAZEM	4.972,00	6.115,56

## Kompletny szlaban Rainbow Fast 524 C z ramieniem o dł. 3 m

Model	Wersja	Ilość	Kod	Cena netto	Cena brutto
Rainbow Fast 524C*	Szlaban elektromechaniczny z ramieniem o dł. do 5 m	1	6130034	3.800,00	4.674,00
	Podstawa montażowa szlabanu	1	6100294	106,00	130,36
	Ramię o dł. 3 m do szlabanu RAINBOW 524C	1	6100280	400,00	492,00
	Naklejki odblaskowe na ramię szlabanu 6 szt.	1	6100201	34,00	41,82
	Sprężyna wyważająca Ø 6,0	1	6100290	100,00	123,00
			RAZEM	4.440,00	5.461,20

## Kompletny szlaban Rainbow Fast 524 C z ramieniem o dł. 4 m

Model	Wersja	Ilość	Kod	Cena netto	Cena brutto
Rainbow Fast 524C*	Szlaban elektromechaniczny z ramieniem o dł. do 5 m	1	6130034	3.800,00	4.674,00
	Podstawa montażowa szlabanu	1	6100294	106,00	130,36
	Ramię o dł. 4 m do szlabanu RAINBOW 524C	1	6100281	475,00	584,25
	Naklejki odblaskowe na ramię szlabanu 6 szt.	1	6100201	34,00	41,82
	Sprężyna wyważająca Ø 6,5	1	6100291	131,00	161,13
			RAZEM	4.546,00	5.591,58

## Kompletny szlaban Rainbow Fast 524 C z ramieniem o dł. 5 m

Model	Wersja	Ilość	Kod	Cena netto	Cena brutto
Rainbow Fast 524C*	Szlaban elektromechaniczny z ramieniem o dł. do 5 m	1	6130034	3.800,00	4.674,00
	Podstawa montażowa szlabanu	1	6100294	106,00	130,36
	Ramię o dł. 5 m do szlabanu RAINBOW 524C	1	6100282	610,00	750,30
	Naklejki odblaskowe na ramię szlabanu 6 szt.	1	6100201	34,00	41,82
	Sprężyna wyważająca Ø 6,5	2	6100291	262,00	322,26
			RAZEM	4.812,00	5.918,76

## Kompletny szlaban Rainbow Fast 724 C z ramieniem o dł. 6 m

Model	Wersja	Ilość	Kod	Cena netto	Cena brutto
Rainbow Fast 724C*	Szlaban elektromechaniczny z ramieniem o dł. do 7 m	1	6130035	4.300,00	5.289,00
	Podstawa montażowa szlabanu	1	6100294	106,00	130,36
	Ramię o dł. 7 m do szlabanu RAINBOW 724C**	1	6100284	1.270,00	1.562,10
	Naklejki odblaskowe na ramię szlabanu 6 szt.	1	6100201	34,00	41,82
	Sprężyna wyważająca Ø 7,5	2	6100292	400,00	492,00
			RAZEM	6.110,00	7.515,30

## Kompletny szlaban Rainbow Fast 724 C z ramieniem o dł. 7 m

Model	Wersja	Ilość	Kod	Cena netto	Cena brutto
Rainbow Fast 724C*	Szlaban elektromechaniczny z ramieniem o dł. do 7 m	1	6130035	4.300,00	5.289,00
	Podstawa montażowa szlabanu	1	6100294	106,00	130,36
	Ramię o dł. 7 m do szlabanu RAINBOW 724C**	1	6100284	1.270,00	1.562,10
	Naklejki odblaskowe na ramię szlabanu 6 szt.	1	6100201	34,00	41,82
	Sprężyna wyważająca Ø 8,5	2	6100293	500,00	619,00
			RAZEM	6.210,00	7.638,30

## Vega



### Vega

Kod	6100147
cena netto	165,00
cena brutto	202,95

Przeznaczone do instalacji na zewnątrz fotokomórki z funkcją automatycznego ustawiania w osi (dostrajania) podłączone z wykorzystaniem technologii tradycyjnej 24Vac/Vdc wyposażone w nadajnik i odbiornik modulowanych promieni podczerwonych. Kompaktowa konstrukcja pozwala na instalację w miejscach, gdzie istnieją ograniczenia przestrzeni.

### Vega Bus

Zasięg znamionowy	20 metrów
Ustawianie w osi (dostrajanie)	Automatycznie
Kąt automatycznego ustawiania w osi	+/-7° (m15) +/-13,5° (m 5)
Pobór mocy przez parę fotokomórek	50mA

## Vega - Vega Bus



### Vega Bus

Kod	6100148
cena netto	128,00
cena brutto	157,44

Przeznaczone do instalacji na zewnątrz fotokomórki z funkcją automatycznego ustawiania w osi (dostrajania) podłączone jest za pomocą magistrali BUS (G-WAY), wyposażone w nadajnik i odbiornik modulowanych promieni podczerwonych. Kompaktowa konstrukcja pozwala na instalację w miejscach, gdzie istnieją ograniczenia przestrzeni.

### Vega Bus

Zasięg znamionowy	15 metrów
Ustawianie w osi (dostrajanie)	Automatycznie
Kąt automatycznego ustawiania w osi	+/-7° (m15) +/-13,5° (m 5)
Pobór mocy przez parę fotokomórek	20mA

## Vega Bezprzewodowe



Kod	6100248
cena netto	245,00
cena brutto	301,35

Zastosowanie bezprzewodowych fotokomórek VEGA pozwala znacznie ograniczyć koszty montażu związane z koniecznością prowadzenia kabli na drugą stronę bramy. Nadajnik przystosowany jest również do podłączenia w sposób tradycyjny przy użyciu przewodów. Możliwość zaprogramowania czterech niezależnych kanałów pozwala uniknąć zakłóceń w przypadku montażu więcej niż jednej linii fotokomórek.

Zasilanie	12 - 24 Vac/Vdc
Zasięg znamionowy	15 metrów
Ustawianie w osi (dostrajanie)	Automatycznie
Kąt automatycznego ustawiania w osi	+/-7° (m15) +/-13,5° (m 5)
Pobór mocy przez parę fotokomórek	DX-30mA
Bateria	CR 2,3V

## GUARD - LAMPA OSTRZEGAWCZA



GUARD to migająca lampa ostrzegawcza przeznaczona do instalacji w różnych konfiguracjach, zapewniająca maksymalną elastyczność w zakresie poziomego/pionowego montażu na ścianie lub słupku. Wspornik zewnętrzny do instalacji anteny pozwala na skrócenie czasu montażu oraz integracji wszystkich elementów w jednym produkcie.

Dostępny w wersjach zasilanych napięciem 230V oraz 24V, z oświetleniem stałym (miganie kontrolowane za pomocą centrali sterującej) lub oświetleniem przerywanym (element kontrolujący miganie zintegrowany w lampie).

Opis	Kod	Cena netto	Cena brutto
Guard 230Vac 25W (przerywane)	6100052	96,00	118,08
Guard 24Vdc 15W (stałe)	6100054	95,00	116,85
Zielona nakładka do Guard	6100081	37,00	45,51
Czerwona nakładka do Guard	6100082	37,00	45,51

## Bravo



## Echo



## PILOT ZDALNEGO STEROWANIA 433 RC

System pracujący w częstotliwości 433.9 MHz składający się z 4-kanalowych nadajników i 2-kanalowych odbiorników. Zasięg 40-200 m. Dynamiczne kodowanie za pomocą systemu ROLLING KOD oznacza ponad 70 bilionów kombinacji.

Nadajniki zasilane są za pomocą baterii 12Vdc. Odbiornik podłączany jest za pomocą wtyczki MOLEX 5 PIN, bezpośrednio do urządzeń elektronicznych GENIUS lub do karty rozszerzeń, w przypadku instalacji na zewnętrznej centralce sterowania. Zasilanie 12/24 Vac/Vdc. Kodowanie automatyczne z możliwością zapisania 250 kodów w pamięci.

Model	Opis	Kod	Cena netto	Cena brutto
Bravo	Czterokanałowy	6100098	57,00	70,11
Echo	Czterokanałowy	6100334	66,00	81,18

## Odbiorniki



## ODBIORNIK JEDNOKANAŁOWY 433 MHz I DWUKANAŁOWY 433 MHz MODUŁ 433 MHz

Model	Kod	Cena netto	Cena brutto
Jednokanałowy 433 MHz	6100110	135,00	165,05
Dwukanałowy 433 MHz	6100099	158,00	194,34
Moduł radiowy 433 MHz	6100145	139,00	165,05